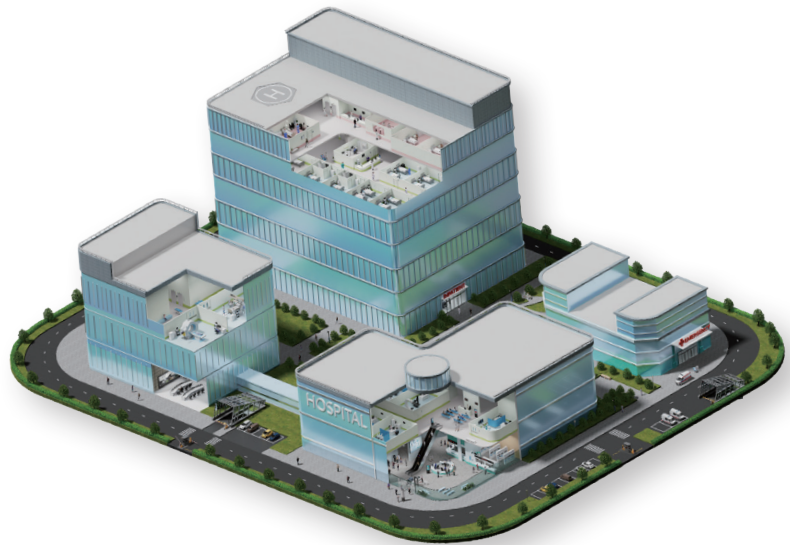




Hikvision Operating Room Solution

# 하이크비전 수술실 솔루션



# 하이크비전은 첨단 기술을 통해 다양한 산업에 서비스를 제공합니다.

하이크비전(Hikvision)은 첨단 기술을 핵심 역량으로 하는 IoT 솔루션 제공업체입니다.

하이크비전(HIKVISION)은 기계인식, 인공지능 및 빅데이터의 첨단 기술을 통해 다양한 산업 분야에 서비스를 제공하고 AOT의 미래를 선도하기 위해 최선을 다하고 있습니다.

포괄적인 기계 인식 기술을 통해 우리는 사람들이 주변 세계와 더 잘 연결되도록 돕는 것을 목표로 합니다. 풍부한 지능형 제품을 통해 고객의 손끝에 인텔리전스를 제공함으로써 다양한 요구 사항을 파악하고 충족시키기 위해 노력합니다.

혁신적인 AIOT 애플리케이션을 통해 더 편리하고 효율적이며 안전한 지능형 세상을 구축하여 모든 개인이 더 나은 미래를 누릴 수 있도록 하는 데 전념하고 있습니다.

## HISTORY

### AIOT

2022 - 현재  
기계인식, AI 빅데이터 기술로  
다양한 산업에 서비스 제공

### 지능형

2019 - 2021  
AI 클라우드 데이터 퓨전 플랫폼 출시 및  
다양한 산업에 대한 지능형 솔루션 출시

2016 - 2018  
모든 범위의 AI 제품을 출시하고  
전세계 시스템에 적용

### 고해상도

2010 - 2015  
새로운 IPS 기술로 시장을 주도하고  
고화질 이미징의 길을 선도

### 네트워크

2007 - 2009  
IP 제품 재창조하여 업계를  
네트워크 보안 시스템 시대를 선도

### 디지털화

2001 - 2006  
H.264 압축 기술 업계 도입

# 수술실 솔루션

안전하고 신뢰할 수 있는 하이커비전의 최신 카메라, 녹화기 및 서버로 구성된 수술실 CCTV 솔루션은 고화질 영상 촬영, 딥러닝 기술을 활용한 동작 감지 및 모자이크, 스트리밍 비밀화 기능 등을 통해 수술실 상황에 적합한 영상 촬영 및 관리 환경을 제공합니다.



## 혁신적이고 효율성이 높은 기업의 역량 강화

AI 솔루션은 디지털 혁신을 촉진하고 수동 프로세스를 자동화하며 현명한 의사 결정을 지원합니다. 하이커비전 솔루션은 다양한 산업 전반에서 효율성과 경제적 성과를 개선합니다. 당사 솔루션은 물류 처리를 극대화하고 제품 및 주문 추적을 자동화합니다. 리테일 업체는 매장의 유동인구를 더 잘 이해하여 제품 전략을 최적화할 수 있습니다.



## 사이버보안

FPS140-2와 Common Criteria EAL 3+ 등의 인증을 취득하여 국제적으로 인정되는 사이버 보안 기준을 준수합니다. "Secure-By-Design" 제작 과정으로 제품 보안을 강화하였습니다. 사이버 보안 위험을 최소화하여 제작, 출시 전 검증 테스트 수행하고, 보안 대응 센터를 통해 사이버 보안 사고시 빠르고 효과적 대응할 수 있도록 합니다.



## 제품 수명 주기 품질 관리

품질이 중요하다는 것은 모든 것에서 드러납니다. 혁신적인 기술을 활용하여 품질 개선과 테스트 절차를 계속 개선하여 업계 최고의 제품을 제공합니다. 고객의 만족도가 품질 관리의 궁극적인 평가 기준입니다. 우리의 목표는 고객의 요구 사항을 만족시키고 그들의 문제를 해결하는 것입니다.



## 자체 생산

하이커비전은 중국 행주, 톈루, 충칭, 우한에서 100 만 평방미터 이상의 제조시설을 갖추고 있습니다. 인도, 브라질, 영국에서도 국제 제조 시설이 갖추고 있어, 다양한 비즈니스 유닛의 개발 니즈에 맞추어 우수한 품질의 제품을 제공할 수 있습니다. 그리고 전세계 1,000여 개의 네트워크를 통해 강력한 공급체 재고를 유지할 수 있어 안정적인 제품 공급이 가능합니다.

하이커비전은 다양한 고객 서비스를 제공하며 고객 만족을 위해 최선을 다합니다.

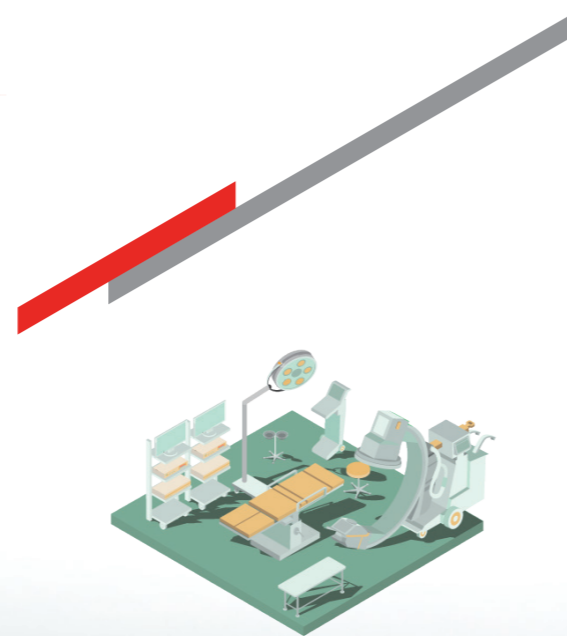




# 수술실 솔루션

## Operating Room Solutions

하이커비전의 수술실 CCTV 솔루션은 프라이버시를 보장하기 위해 비밀번호 입력 시에만 재생 가능한 스트리밍 비밀화 기능도 제공한다. 사용자 권한에 따른 영상 확인도 가능해 관리자 외 사용자는 불투명 유리 효과로 된 영상으로 확인할 수 있습니다.



### 수술실 솔루션 개요

#### 운영 효율을 높이기 위한 선택

출입 통제 단말기, 카메라, 녹화기 및 서버로 구성된 수술실 CCTV 솔루션은 고화질 영상 촬영, 딥러닝 기술을 활용한 동적 감지 및 모자이크, 스트리밍 비밀화 기능 등을 통해 수술실 상황에 적합한 영상 촬영 및 관리 환경을 제공합니다.

#### 하이센트럴 플랫폼

출입 관리 / 모자이크 / 쓰러짐 / 흐름 관리를 통합 운영하는 플랫폼의 관리 주체는 소프트웨어로 사용 관리됩니다.



#### 네트워크

##### 출입 통제

출입자 관리로 특정 인원 또는 출입 인원등을 제한할 수 있습니다.

구성  
얼굴 인식 단말기



##### 모자이크

동적 얼굴 모자이크·동적 신체 모자이크 기능을 제공합니다.

구성  
카메라, 녹화기



##### 소프트웨어

영상 데이터 암호화, 패스워드, 재생 횟수 제한 등의 모자이크 처리 기능을 제공합니다.

구성  
하이센트럴 소프트웨어



**| 수술실 폐쇄망 |**

- 수술실 외부 전송이 안되는 별도 폐쇄망 운영 지원
- 얼굴 / 신체 별도 설정 가능한 모자이크 기능
- 영상 데이터 암호화, 위변조 방지 기능
- 저장 전용, 수술실 전용 NVR 별도 망 분리 지원
- 영상 반출 권한, 관리 권한 설정 지원
- 영상 반출 시 패스워드 설정 지원
- 영상 전용 파일 및 전용 플레이어 지원
- 접속 기록을 포함한 모든 로그 기록

**| 관제실 |**

- LED 디스플레이 및 디코더
- 스토리지 및 네트워크 제품
- AR / VR / 3D 기반 디지털 트윈 관제

**| 주차장 출입관리 |**

- 16면 검지 가능한 어안 유도 카메라
- 출입구 번호인식 카메라
- 전광판 / 비상벨 등 연동 가능한 시스템

**| 출입통제 |**

- 얼굴 / 홍채 / 지문 / 카드 멀티 인식 / 가능한 출입 통제 시스템

**| 창고 |**

- 물품 운반에 사용되는 AGV 운반 로봇
- 약물, 용품, 자재 관리 및 예측 시스템
- 휠체어, PDA 등 자재 실시간 위치 추적
- 소방용 디텍터 및 어안+디텍터 일체용 제품
- 열화상 기반 화재 방지 시스템

**| 진료실 |**

- 원격 진료에 사용되는 화상 회의 터치 패널, 스피커, 웹캠
- LCD모니터
- 열화상 기반 체열 측정
- 얼굴 인식 기반 방문 예약 관리

**| 병실 |**

- 보안, 낙상, 욕창 등의 분석에 사용되는 360도 전방위 어안 카메라
- 환자 실시간 위치 추적
- 긴급 상황 알람 버튼
- 병실 실시간 인원수 통계
- 이상 행위 분석
- 생체 인식 기반 순찰 시스템
- 프라이버시 보호 (모자이크 및 영상이 안 보이는 레이더 기반 감지)
- 격리 병상용 인터콤
- 특수 구역 전자 출입 명부 시스템
- 감염원 추적 시스템

**영상방식 / 레이더 방식 / 레이더+열화상 3가지 옵션**

- 환자 부재 / 기상 / 침대 밖 이동 / 미복귀 / 고함 감지
- 낙상 / 욕창 / 쓰러짐 감지
- 이상 행위 분석

**| 복도 및 대기실 |**

- 복도 뷰
- 디지털 사이니지
- 이상 행위 분석

**| 로비 및 간호사 관리 (갑작스런 사건에 대한 빠른 대응) |**

- 지능형 카메라로 환자 낙상 등의 사건을 신속한 감지 및 대응
- 디지털 사이니지로 병원 위치 또는 건강 관련 공시를 효율적으로 표시
- 리셉션 또는 간호사 스테이션에서 모든 작업과 상호 작용을 명확한 기록



## 수술실 설치 의무화 및 기준

### 수술실 CCTV 촬영 조건

- 환자 또는 보호자 동의 시 **촬영 의무화**, 단 정당한 사유가 없이는 의료인 **촬영·녹화 거부 불가**
- 촬영 중 녹화 및 녹음물 요청시 **환자 및 의료진을 포함한 녹음물 동의 시 녹음 가능**

### 예외 규정

- 천재지변, 통신장애, 사이버 공격 기타 불가항력적으로 촬영이 불가한 경우 예외
- 수술 시행 직전 등 촬영을 기술적으로 어려운 경우 환자 또는 보호자가 촬영을 요청하는 경우 촬영 거부 가능

### 관리 규정

- 영상 정보 **안전성 확보 조치**를 위한 **접근 권한 관리 책임자·운영 담당자** 등 최소 인원 부여 및 저장 장치는 **접근이 제한된 장소**에 보관 또는 보관 시설에 대한 잠금 장치 또는 훼손 방지 장치 구비

### 영상 정보 열람 규정

- 형사 소송법에 따른 수사기관 및 법원 기관에서 요청하는 경우
- 요청자 성명, 연락처, 열람 등 요청 영상 정보 파일 명칭 및 내용, 영상 정보 열람 목적, 영상 정보 열람 등을 거부한 경우 그 사유 등을 열람 기록 필수 조건
- 의료 기관은 **30일 이상 영상 정보 보관**
- 환자 및 의료인 등을 포함한 정보 주체 모두 동의하는 경우
- 작성된 **열람 기록은 3년간 보관**

### 처벌 규정

- 영상 정보 누출 또는 변조 훼손의 경우 **5년 이하의 징역 또는 5천만원 이하 벌금**

## 수술실 설치 의무화 및 기준

### 수술실 CCTV 의무화

의료기관 내 수술실 CCTV 설치비용 지원을 통한 부정의료 행위나 범죄행위의 예방·규명으로 환자의 안전과 존엄을 확보

\* CCTV 설치비 지원은 '의료기관 안전 및 질관리' 사업의 내역사업으로 실시

의료법 제38조2(수술실 내 폐쇄회로 텔레비전의 설치·운영) 제1항에 따라 국가 및 지자체는 필요한 비용 지원 가능

\* 관련 법령 개정에 따라 수술실 내에 CCTV 설치 의무화 (**23.9.25~**)

**전신마취 등 환자 무의식 상태 수술**하는 병원은 수술실 내 **CCTV 폐쇄망** 설치 및 관리 의무화

### 개인정보 보호법

「개인정보 보호법」 제10장 벌칙(제70조~제73조)과 양벌규정(제74조), 몰수·추징(제74조의 2) 등에 의거하여, 정보주체의 동의 없이 「개인정보」를 이용하거나 **제3자에게 제공한 자 등에 대해 5년 이하의 징역 또는 5,000만 원** 이하의 벌금에 처하고, 임의로 영상을 조작한 자는 3년 이하의 징역 또는 3,000만 원 이하의 벌금, 「개인정보」를 안전성 확보 조치 없이 분실·도난·유출·위조·변조 또는 훼손한 자는 2년 이하의 징역 또는 2,000만 원 이하의 벌금 등에 처하도록 했습니다. 「개인정보 보호」 위반 행위자가 해당 행위를 통해서 금전적 이익 등이 취했을 때는 몰수 조치와 함께 몰수가 불가능할 경우에는 가액 추징이 가능하며, 그밖에 법률 위반자에게는 5,000만 원 이하의 과태료를 부과할 수 있습니다.

### 설치 기준

「의료법 제38조의2 규정에 따른 설치 기준

- **수술실 내부**에 설치
- 영상정보가 분실·도난·유출·변조 또는 훼손되지 않도록 할 것
- **저장장치와 네트워크의 분리**
- 접속기록의 보관
- 영상정보의 **탐지·누출·변조 또는 훼손 금지**
- **영상정보 30일 이상 보관**

「의료법 시행규칙(안)」에 따른 설치 기준

- 수술실 내부를 촬영, 환자 및 의료진 등이 확인 가능하도록 사각지대를 최소화할 수 있는 곳에 설치
- 수술실에 일정한 방향으로 지속적으로 촬영할 수 있도록 설치
- 임의로 조작이 가능하지 않도록 설치
- 고해상도<HD(High Definition)>급 이상의 성능 보유
- 법정 보관 기한 준수를 위하여 충분한 저장 용량을 확보하고 **저장장치와 네트워크를 분리**
- 영상정보 침해사고 발생에 대응하기 위한 접속기록의 보관
- **영상정보에 대한 접근 통제 및 접근 권한의 제한 조치**
- 영상정보의 안전한 보관을 위한 보관시설의 마련 또는 잠금장치의 설치 등

### 의료기관 당 설치 단가 기준

(단위: 천원)

수술실 개수	합계	국비(25%)	지방비(25%)	자부담(50%)	비고
1~2개	4,900	1,225	1,225	2,450	- 카메라, 저장 장치, 보안 프로그램, 설치비 등 포함
3~4개	10,200	2,550	2,550	5,100	
5~10개	23,000	5,750	5,750	11,500	- 의료기관당 단가 한도 내에서 보조비율(자부담 비율) 준수하여 지원
11개 이상	38,700	9,675	9,675	19,350	

각 의료기관당 단가는 표준금액이며 각 지자체별 여건 등 상황을 고려하여 별도 지원단가 산정\* 가능

\* 국비 지원 단가 상향 조정 없는 한, 지자체별 상황에 따라 별도 예산 추가 지원 가능

정보통신설비의 공사(설치 및 유지·보수)는 정보 통신 공사업 자가 아니 면 도급 받거나 시 공할 수 없도 록 함 (법 제3조)

\* 연면적 1천제곱미터(약 300평) 이하의 건축물의 폐쇄회로텔레비전의 설비공사는 공사제한의 예외

## 수술실 솔루션 특징 및 장점



### 특징 및 장점

하이커비전은 수술실 솔루션은 수술실 특화 CCTV 카메라와 녹화기를 사용하여 개인정보 보호 시스템이 적용된 안심 녹화가 가능하며 스마트 프라이버시 마스크, 데이터 유출 방지를 위한 영상 반출 통제, 상황실에서 수술실의 현재 상태를 실시간으로 확인할 수 있는 시각화된 데이터 대시보드를 제공합니다. 그리고 수술실의 데이터 전송 및 저장 등의 모든 정보를 중앙 관리 시스템 구축이 가능합니다.

**AI 기술**

AI를 접목시켜 얼굴 및 신체를 자동 및 수동으로 모자이크를 손쉽게 적용 가능한 '스마트 프라이버시 마스크' 기능을 제공합니다.

**안전 & 보안**

민감한 정보가 포함된 데이터를 하이커비전 '데이터 보호 시스템'으로 데이터 유출 및 변조 방지, 방출 통제, 권한 부여 등의 데이터 통제가 가능합니다.

**시각화**

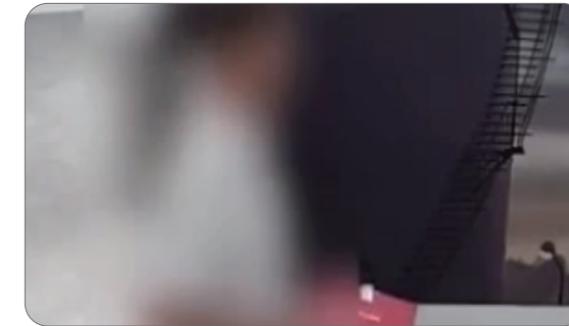
한눈에 수술실 현황 및 장비 상태를 실시간으로 확인할 수 있는 '시각화된 대시보드'를 제공하고 모든 정보를 중앙에서 관리할 수 있는 '중앙 관리 시스템' 구축이 가능합니다.

## 스마트 프라이버시 마스크

실시간 얼굴 및 신체 모자이크 기능을 통해 환자 및 의료진의 개인정보 유출과 사생활 침해에 대한 우려를 해결을 위해 크기에 따라 인체 모자이크, 얼굴 모자이크를 구현할 수 있으며, 효과에 따라 가우스 모자이크 혹은 픽셀 모자이크 방식도 지원합니다. 이외에도 인원 표기 기능을 통해 특정 인원에 대한 모자이크, 비밀번호 입력 시에만 재생할 수 있는 스트리밍 비밀화 기능도 제공합니다. 사용자 권한에 따른 영상 확인도 가능해 관리자 외 사용자는 불투명 유리 효과가 적용된 영상으로 확인할 수 있습니다.

### 스마트 프라이시 마스크 (하이커센트럴 수술실 소프트웨어)

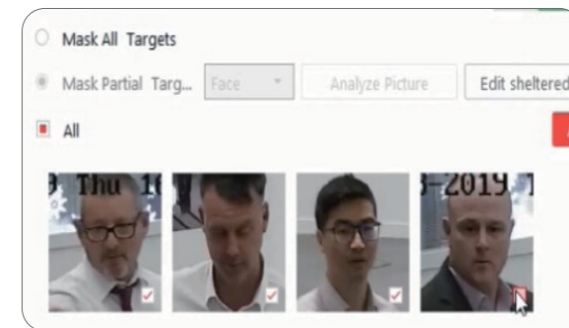
- 실시간 보기 및 녹화 영상 자체 모자이크 지원
- 외부 유출 방지를 위한 녹화기 자체 재생 및 실시간 보기 모자이크 기능
- 개별 접속 관리 및 로그 기록 지원
- 개인 정보 보호를 위한 암호화 지원



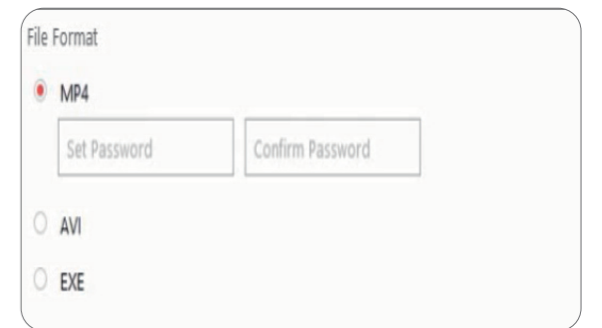
신체 모자이크



얼굴 모자이크



모자이크 대상 선택



추출 방식 설정

지능형 카메라  
모자이크 처리 기능



지능형 녹화기  
얼굴 또는 신체 모자이크 및 위치 정보 추가





## 시각화된 중앙 관리 시스템

개인정보보호법 제25조제7항에 따라 영상 정보처리하기 운영자는 운영·관리 방침을 위한 운영이 편한 소프트웨어로 주요 병원 관리자에 맞게 편리한 설계되었습니다. 녹화 영상을 외부에 반출하는 경우 등에 대비하기 위해 영상 암호화로 보안 관리 솔루션을 제공합니다.

### 하이센트럴 수술실 전용 소프트웨어

- 외부 유출 방지를 위한 녹화기 자체 재생 및 실시간 보기 모자이크 기능
- 수술실 외부 전송이 안되는 **별도 폐쇄망** 운영 지원
- 실시간 보기 및 녹화 영상 자체 모자이크 지원
- **얼굴 / 신체 별도 설정** 가능한 모자이크 기능
- **영상 데이터 암호화, 위변조 방지** 기능
- **영상 반출 권한, 관리 권한 설정** 지원
- **영상 반출 시 비밀번호 설정** 지원
- **영상 전용 파일 및 전용 플레이어** 지원
- **접속 기록**을 포함한 모든 로그 기록
- **열람 횟수 제한, 열람 기간 제한** 지원



### 로그인 및 인증

- 동시 접속 제한
- 사용자 구분을 위해 개별 계정 및 비밀번호 생성 후 개별 로그인
- 비밀번호 조합 숫자, 영문, 특수 문자로 구성되며 길이는 최소 8자 이상.
- 사용자별 권한 등록(예: 사용자 1은 모자이크 화면만 보거나 내보내기 권한 없음)

### PC 권장 사양

- CPU: IntelCoreTM i7-7700k @ 4.2 GHz
- 메모리: 16 GB
- 그래픽카드: NVIDIA GeForce GTX 1050
- NIC: GbE Network Interface Card

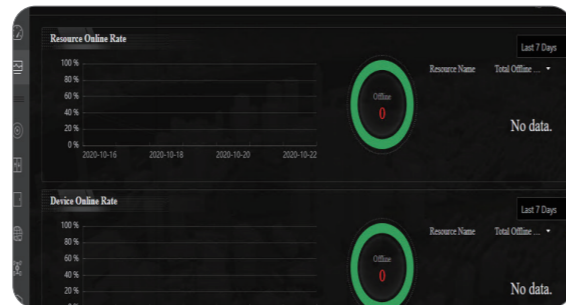
### 실시간 보고

시스템 상태 및 장치 상태 시각화 관리



### 내역 통계 및 보고

일정 기간 시스템 전반적인 운영 상태 분류 및 검토

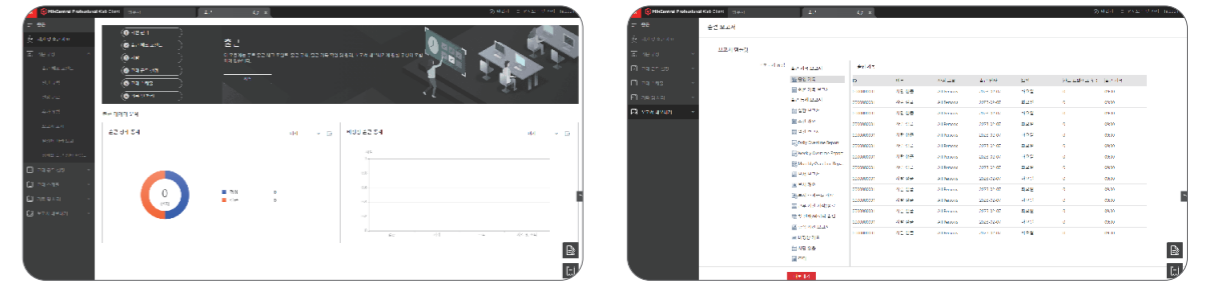


## 수술실 출입 관리 시스템

수술실 출입 시에는 접속기록 보관과 관련 시설 출입 관리 방안 및 안전성 확보에 필요한 기술적·관리적·물리적 조치 기준 등을 정하는 시행규칙안이 필요합니다.

### 출입 관리

- 미리 등록된 커리큘럼에 따라 ID를 생성하고 출입 기록 지원
- 출입 상태 화면 표시
- 개인 정보 보호를 위한 암호화 지원



출입 관리 및 등록

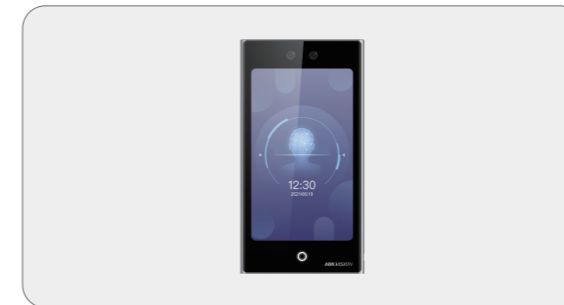
- 개별 출입구 출입통제 지원
- 미등록자 출입통제를 위한 신원 파악 관리 지원



출입 관리

### 출입 관리 단말기

얼굴 인식, RFID을 이용하여 출입 및 관리



### 출입 관리 단말기 추가 모듈

블루투스, QR 코드, 지문 인식을 이용하여 출입 및 관리



## 솔루션 구성 및 추천 구성

### 솔루션 구성



#### 운영 방식

- 수술실 출입시 녹화 버튼을 이용한 녹화 시작 및 정지
- 녹화 활성화 동시에 CCTV 촬영중 LED 또는 전광판 표출
- 녹음 및 녹화
- 하이크센트럴 클라이언트 영상 관제 및 재생
- 영상 반출 설정 후 영상 제공(영상 암호화, 열람 기간, 모자이크, 패스워드 설정)

### 추천 아날로그 시리즈 상품 (보급형)

카 메 라: DS-2CE76DOT-ITPFS (2.8mm) 2MP ※ 상세 스펙 20페이지

녹 화 기: iDS-7204HUHI-M1/S (4채널) ※ 상세 스펙 20페이지

iDS-7208HUHI-M1/S (8채널) ※ 상세 스펙 21페이지

iDS-7216HUHI-M2/S (16채널) ※ 상세 스펙 21페이지

소프트웨어: 하이크센트럴 - 수술실 전용

구매 포인트:

1. 영상 녹화 시작 및 녹화 정지 설정
2. 카메라 내장 마이크 지원
3. 민원인 영상 반출 서비스를 위한 PC 클라이언트 제공 (모자이크 삽입 지원)

### 추천 네트워크 시리즈 상품 (보급형)

카 메 라: DS-2CD2123G2-IU (2.8mm) 2MP ※ 상세 스펙 23페이지

녹 화 기: DS-7604NXI-K1/4P (4채널) ※ 상세 스펙 25페이지

DS-7608NXI-K2/8P (8채널) ※ 상세 스펙 26페이지

DS-7616NXI-K2/16P (16채널) ※ 상세 스펙 26페이지

소프트웨어: 하이크센트럴 - 수술실 전용

구매 포인트:

1. 쉽고 빠른 설치를 위한 플러그인 플레이 지원
2. 영상 녹화 시작 및 녹화 정지 설정
2. 카메라 내장 마이크 지원
3. 민원인 영상 반출 서비스를 위한 PC 클라이언트 제공 (모자이크 삽입 지원)

## 서비스 구성

### 추천 네트워크 시리즈 상품 (고급형)

카 메 라: iDS-2CD7146G0/C-IZS (2.8mm) 4MP ※ 상세 스펙 25페이지

녹 화 기: DS-7604NXI-K1/4P (4채널) ※ 상세 스펙 20페이지

DS-7608NXI-K2/8P (8채널) ※ 상세 스펙 21페이지

DS-7616NXI-K2/16P (16채널) ※ 상세 스펙 21페이지

소프트웨어: 하이크센트럴 - 수술실 전용

구매 포인트:

1. 네트워크 카메라 얼굴 및 신체 모자이크 기본 제공
2. 쉽고 빠른 설치를 위한 플러그인 플레이 지원
3. 영상 녹화 시작 및 녹화 정지 설정
4. 카메라 내장 마이크 지원
5. 민원인 영상 반출 서비스를 위한 PC 클라이언트 제공 (모자이크 해제 및 기본 지원)

### 추천 네트워크 시리즈 상품2 (고급형)

출입 관리: DS-K1T681DBWX (단말기) ※ 상세 스펙 21페이지

카 메 라: DS-2CD2123G2-IU (2.8mm) 2MP ※ 상세 스펙 22페이지

녹 화 기: iDS-7608NXI-I2/X(C) ※ 상세 스펙 27페이지

iDS-7716NXI-I4/X(C) ※ 상세 스펙 27페이지

iDS-7732NXI-I4/X(C) ※ 상세 스펙 28페이지

iDS-9632NXI-I8/X(C) ※ 상세 스펙 28페이지

소프트웨어: 하이크센트럴 - 수술실 전용

구매 포인트:

1. 출입 인원 관리
2. 얼굴 및 신체 모자이크 기본 제공
3. 쉽고 빠른 설치를 위한 플러그인 플레이 지원
4. 영상 녹화 시작 및 녹화 정지 설정
5. 카메라 내장 마이크 지원
6. 민원인 영상 반출 서비스를 위한 PC 클라이언트 제공 (모자이크 해제 및 기본 지원)

## DS-2CE76D0T-ITPFS

수술실 전용 아날로그 실내용 카메라

2MP 고정 터렛 아날로그 카메라 (2.8mm)

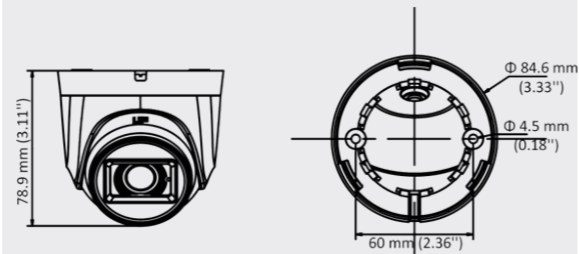


### 기능

- 고성능 2 MP 이미지 해상도
- COMS 이미지 센서
- 내장 마이크
- 최저조도 0.01Lux
- 화각: 수평 (106.4°), 수직 (57.9°), 대각선 (124.6°)

### 치수

(Unit: mm(inch))



## iDS-7204HUHI-M1/S

수술실 전용 아날로그 DVR

AcuSense 4채널 DVR

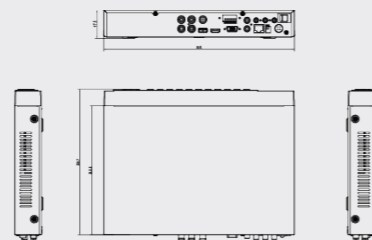


### 기능

- 딥러닝 기반 사람 및 차량 분류
- H.265+ 압축 방식
- 올인원 입력 지원 (HDTV/AHD/CVI/CVBS/IP)
- 최대 8대 네트워크 카메라 연결 지원
- 최대 10TB 하드디스크 지원 (슬롯1)

### 치수

(Unit: mm(inch))



## iDS-7208HUHI-M1/S

수술실 전용 아날로그 DVR

AcuSense 8채널 DVR

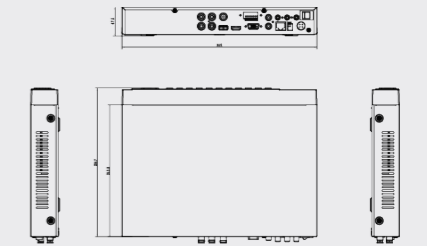


### 기능

- 딥러닝 기반 사람 및 차량 분류
- H.265+ 압축 방식
- 올인원 입력 지원 (HDTV/AHD/CVI/CVBS/IP)
- 최대 16대 네트워크 카메라 연결 지원
- 최대 10TB 하드디스크 지원 (슬롯1)

### 치수

(Unit: mm(inch))



## iDS-7216HUHI-M2/S

수술실 전용 아날로그 DVR

AcuSense 16채널 DVR

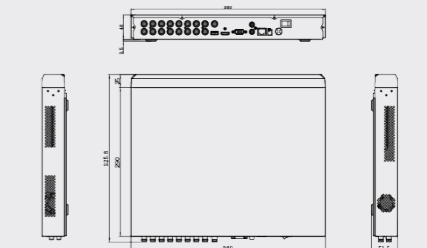


### 기능

- 딥러닝 기반 사람 및 차량 분류
- H.265+ 압축 방식
- 올인원 입력 지원 (HDTV/AHD/CVI/CVBS/IP)
- 최대 32대 네트워크 카메라 연결 지원
- 최대 10TB 하드디스크 지원 (슬롯2)

### 치수

(Unit: mm(inch))



## DS-2CD1123G2-IUF

수술실 전용 네트워크 실내용 카메라

2MP 네트워크 고정 돔 카메라 (2.8mm)

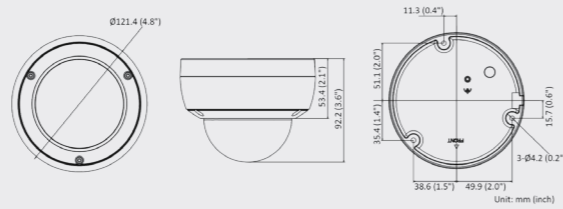


### 기능

- 고성능 2 MP 이미지 해상도
- 내장 마이크 지원
- 최대 256GB 지원 (SD카드 슬롯1)
- H.265+ 압축 방식
- IP67/ IK10방진 방수
- 최저조도 0.01Lux
- 화각: 수평 (104°), 수직 (58°), 대각선 (123°)

### 치수

(Unit: mm(inch))



## DS-2CD2123G2-IU

수술실 전용 네트워크 실내용 카메라

2MP AcuSense 네트워크 고정 돔 카메라 (2.8mm)

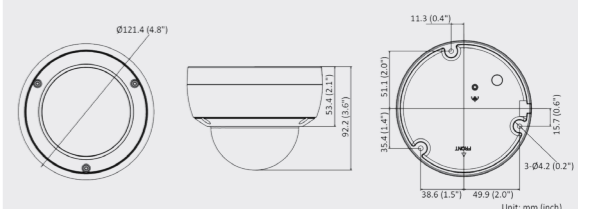


### 기능

- 고성능 2 MP 이미지 해상도
- 내장 마이크 지원
- 최대 256GB 지원 (SD카드 슬롯1)
- H.265+ 압축 방식
- 딥러닝 기반 사람 및 차량 분류
- 120dB WDR
- IP67/ IK10방진 방수
- 최저조도 0.005Lux
- 화각: 수평 (107°), 수직 (57°), 대각선 (127°)

### 치수

(Unit: mm(inch))



## DS-2CD1143G2-IUF

수술실 전용 네트워크 실내용 카메라

4MP 네트워크 고정 돔 카메라 (2.8mm)

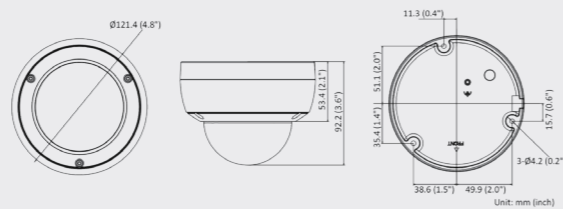


### 기능

- 고성능 4 MP 이미지 해상도
- 내장 마이크 지원
- 최대 256GB 지원 (SD카드 슬롯1)
- H.265+ 압축 방식
- IP67/ IK10방진 방수
- 최저조도 0.01Lux
- 화각: 수평 (99°), 수직 (55°), 대각선 (116°)

### 치수

(Unit: mm(inch))



## DS-2CD2323G2-IU

수술실 전용 네트워크 실내용 카메라

2MP AcuSense 네트워크 고정 터렛 카메라 (2.8mm)

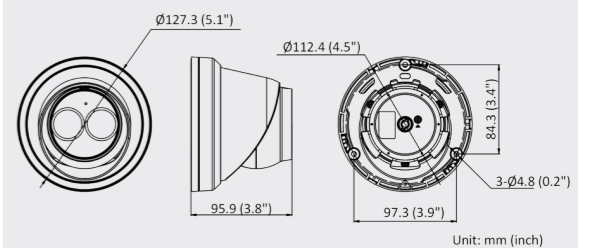


### 기능

- 고성능 2 MP 이미지 해상도
- 내장 마이크 지원
- 최대 256GB 지원 (SD카드 슬롯1)
- H.265+ 압축 방식
- 딥러닝 기반 사람 및 차량 분류
- 120dB WDR
- IP67 방진 방수
- 최저조도 0.005Lux
- 화각: 수평 (107°), 수직 (57°), 대각선 (127°)

### 치수

(Unit: mm(inch))



## DS-2CD2143G2-IU

수술실 전용 네트워크 실내용 카메라

4MP 아큐센스 고정 돔 네트워크 카메라 (2.8mm)

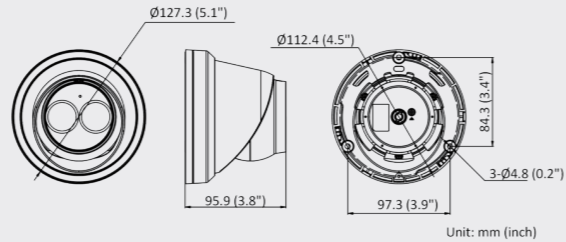


### 기능

- 고성능 4 MP 이미지 해상도
- 내장 마이크 지원
- 최대 512GB 지원 (SD카드 슬롯1)
- H.265+ 압축 방식
- 딥러닝 기반 사람 및 차량 분류
- 120dB WDR
- IP67 방진 방수
- 최저조도 0.005Lux
- 화각: 수평 (103°), 수직 (55°), 대각선 (122°)

### 치수

(Unit: mm(inch))



## DS-2CD2343G2-IU

수술실 전용 네트워크 실내용 카메라

4MP 아큐센스 고정 터렛 네트워크 카메라 (2.8mm)

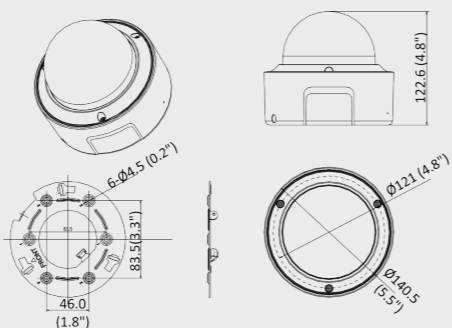


### 기능

- 고성능 4 MP 이미지 해상도
- 내장 마이크 지원
- 최대 512GB 지원 (SD카드 슬롯1)
- H.265+ 압축 방식
- 딥러닝 기반 사람 및 차량 분류
- 120dB WDR
- IP67 방진 방수
- 최저조도 0.005Lux
- 화각: 수평 (103°), 수직 (55°), 대각선 (122°)

### 치수

(Unit: mm(inch))



## iDS-2CD7146G0/C-IZS

수술실 전용 네트워크 실내용 모자이크 카메라

4MP DeepinView 네트워크 전동 돔 카메라 (2.8~12mm)

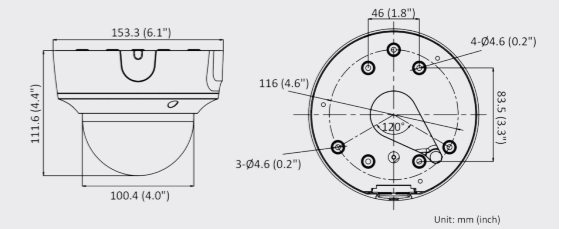


### 기능

- 고성능 4 MP 이미지 해상도
- 내장 마이크 지원
- 최대 512GB 지원 (SD카드 슬롯1)
- H.265+ 압축 방식
- 140dB WDR
- IK10 파손 방지
- DarkFighter 기술 적용 최저조도 0.0005Lux
- 화각: 수평 (114.5~41.8°), 수직 (59.3~23.6°), 대각선 (141.1~48°)

### 치수

(Unit: mm(inch))



## DS-7604NXI-K1/4P

수술실 전용 NVR

AcuSense 4채널 PoE NVR

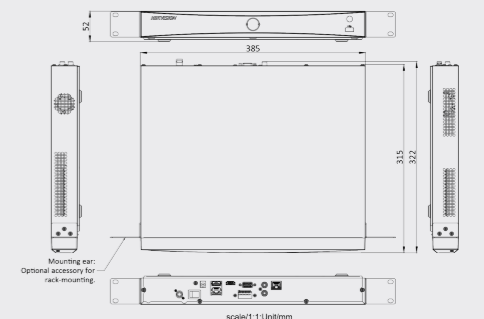


### 기능

- 4채널 PoE 인터페이스
- 전체널 사람 분류
- 최대 10TB 하드디스크 지원 (슬롯1)
- H.264, H.264+, H.265, H.265+
- 최대 10TB 하드디스크 지원 (슬롯1)

### 치수

(Unit: mm(inch))



## DS-7608NXI-K2/8P

수술실 전용 NVR

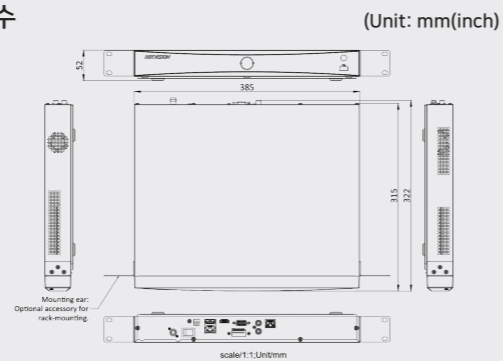
AcuSense 8채널 PoE NVR



### 기능

- 8채널 PoE 인터페이스
- 전체널 사람 분류
- 최대 10TB 하드디스크 지원 (슬롯1)
- H.264, H.264+, H.265, H.265+
- 최대 10TB 하드디스크 지원 (슬롯2)

### 치수



## DS-7616NXI-K2/16P

수술실 전용 NVR

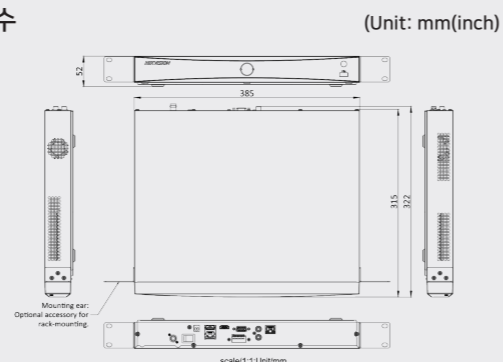
AcuSense 16채널 PoE NVR



### 기능

- 16채널 PoE 인터페이스
- 전체널 사람 분류
- 최대 10TB 하드디스크 지원 (슬롯1)
- H.264, H.264+, H.265, H.265+
- 최대 10TB 하드디스크 지원 (슬롯2)

### 치수



## IDS-7608NXI-I2/X

수술실 전용 모자이크 NVR

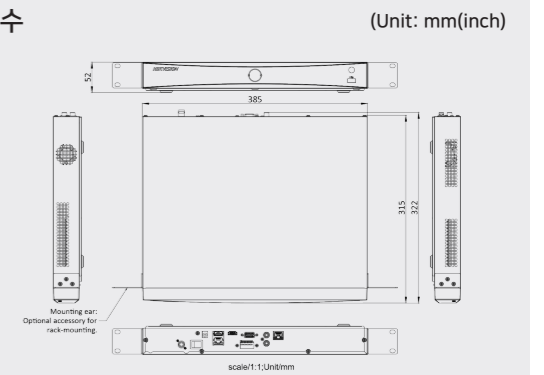
DeepinMind 8채널 NVR



### 기능

- 최대 NVR 8 1080P 채널 프라이버시 분석
- 최대 16 채널 IP 카메라 연결
- 딥러닝 알고리즘 기반 지능형 분석
- VCA 이벤트 지원

### 치수



## IDS-7716NXI-I4/X

수술실 전용 모자이크 NVR

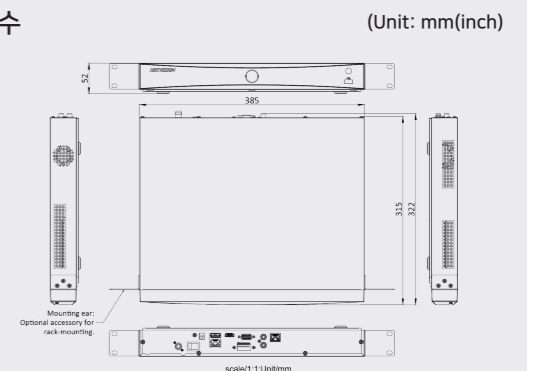
DeepinMind 16채널 NVR



### 기능

- 최대 NVR 8 1080P 채널 프라이버시 분석
- 최대 16 채널 IP 카메라 연결
- 딥러닝 알고리즘 기반 지능형 분석
- VCA 이벤트 지원

### 치수



# iDS-7732NXI-I4/X(C)

수술실 전용 모자이크 NVR

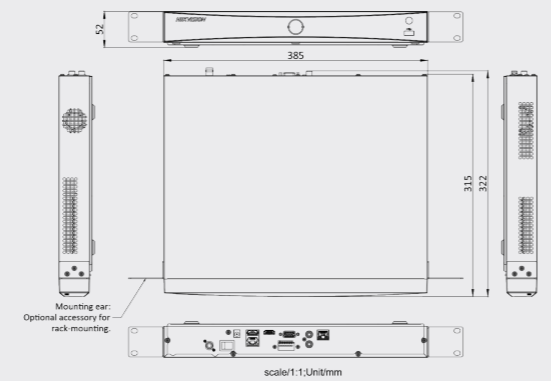
DeepinMind NVR

### 기능

- 최대 NVR 16 1080P 채널 프라이버시 분석
- 최대 32 채널 IP 카메라 연결
- 딥러닝 알고리즘 기반 지능형 분석
- VCA 이벤트 지원

### 치수

(Unit: mm(inch))



# iDS-9632NXI-I8/X(C)

수술실 전용 모자이크 NVR

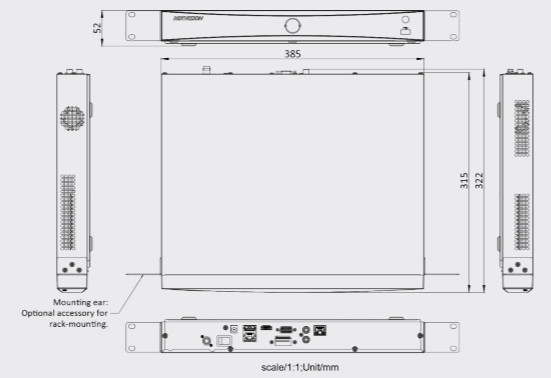
DeepinMind NVR

### 기능

- 최대 NVR 8 1080P 채널 프라이버시 분석
- 최대 32 채널 IP 카메라 연결
- 딥러닝 알고리즘 기반 지능형 분석
- VCA 이벤트 지원

### 치수

(Unit: mm(inch))



# DS-K1T681DBWX

출입 관리

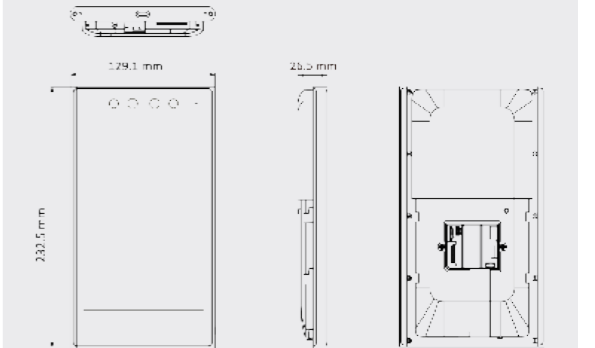
얼굴 인식 단말기

### 기능

- 안드로이드 11
- 8인치 LCD 터치 스크린, 2MP 광각 렌즈
- 내장 MIFARE 카드, FELICA 카드 및 DES FIRE 카드 판독 모듈
- 얼굴 100,000장, 지문 10,000개(지문 모듈 포함), 카드 500,000, 이벤트 500,000
- ISAPI, ISUP 5.0, TCP/IP
- 블루투스 지원
- 1인 및 복수인(최대 5인)의 얼굴 인식 지원
- 인식거리 : 0.3~3M

### 치수

(Unit: mm(inch))



# DS-KAB681-QRF

출입 관리

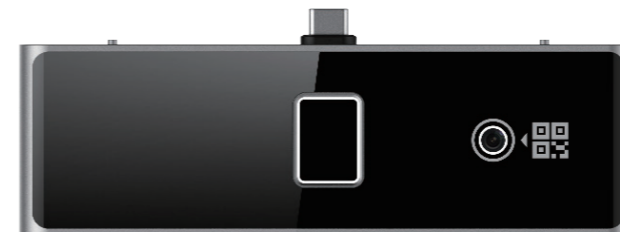
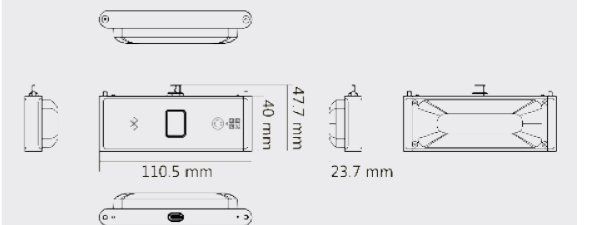
얼굴 인식 단말기 모듈

### 기능

- 지문, QR 코드 가능 지원

### 치수

(Unit: mm(inch))





www.hikvision.com/korean

**HIKVISION®**

경기도 성남시 분당구 판교역로 192번길 14-1 5층

Tel: 1661-8138 | Fax: 031-731-8812

콜센터: 1811-5998

구매 문의: sales.korea@hikvision.com



소셜미디어를 통해 최신 제품 및 솔루션 정보를 확인하세요.