



Hikvision Logistics Solutions

하이크비전 스마트 물류 솔루션



리스트를 최소화 시키고 생산 효율은 향상 됩니다.

하이크비전은 첨단 기술을 통해 다양한 산업에 서비스를 제공합니다.

하이크비전(Hikvision)은 첨단 기술을 핵심 역량으로 하는 IoT 솔루션 제공업체입니다.

하이크비전(HIKVISION)은 기계인식, 인공지능 및 빅데이터의 첨단 기술을 통해 다양한 산업 분야에 서비스를 제공하고 AOT의 미래를 선도하기 위해 최선을 다하고 있습니다.

포괄적인 기계 인식 기술을 통해 우리는 사람들이 주변 세계와 더 잘 연결되도록 돕는 것을 목표로 합니다. 풍부한 지능형 제품을 통해 고객의 손끝에 인텔리전스를 제공함으로써 다양한 요구 사항을 파악하고 충족시키기 위해 노력합니다.

혁신적인 AIOT 애플리케이션을 통해 더 편리하고 효율적이며 안전한 지능형 세상을 구축하여 모든 개인이 더 나은 미래를 누릴 수 있도록 하는 데 전념하고 있습니다.

HISTORY

AIOT

2022 - 현재
기계인식, AI 빅데이터 기술로
다양한 산업에 서비스 제공

지능형

2019 - 2021
AI 클라우드 데이터 퓨전 플랫폼 출시 및
다양한 산업에 대한 지능형 솔루션 출시

2016 - 2018
모든 범위의 AI 제품을 출시하고
전세계 시스템에 적용

고해상도

2010 - 2015
새로운 IPS 기술로 시장을 주도하고
고화질 이미징의 길을 선도

네트워크

2007 - 2009
IP 제품 재창조하여 업계
네트워크 보안 시스템 시대를 선도

디지털화

2001 - 2006
H.264 압축 기술 업계 도입

스마트 물류 솔루션

안전하고 신뢰할 수 있고, 생산 공장이 낮과 야간에 효율적으로 운영될 수 있도록 지원합니다.
보안, 관리, 인식 기능을 향상시키고 예상치 못한 가동 중지 시간을 최소화하며 운영 효율성을
최적화하고 생산의 연속성을 보장하는 포괄적인 솔루션을 제공합니다.



혁신적이고 효율성이 높은 기업의 역량 강화

AI 솔루션은 디지털 혁신을 촉진하고 수동 프로세스를 자동화하며 현명한 의사 결정을 지원합니다. 하이브전 솔루션은 다양한 산업 전반에서 효율성과 경제적 성과를 개선합니다. 당사 솔루션은 물류 처리를 극대화하고 제품 및 주문 추적을 자동화합니다. 리테일 업체는 매장의 유동인구를 더 잘 이해하여 제품 전략을 최적화할 수 있습니다.



제품 수명 주기 품질 관리

품질이 중요하다는 것은 모든 것에서 드러납니다. 혁신적인 기술을 활용하여 품질 개선과 테스트 절차를 계속 개선하여 업계 최고의 제품을 제공합니다. 고객의 만족도가 품질 관리의 궁극적인 평가 기준입니다. 우리의 목표는 고객의 요구 사항을 만족시키고 그들의 문제를 해결하는 것입니다.



사이버보안

FPS140-2와 Common Criteria EAL 3+ 등의 인증을 취득하여 국제적으로 인정되는 사이버 보안 기준을 준수합니다. "Secure-By-Design" 제작 과정으로 제품 보안을 강화하였습니다. 사이버 보안 위협을 최소화하여 제작, 출시 전 검증 테스트 수행하고, 보안 대응 센터를 통해 사이버 보안 사고시 빠르고 효과적 대응할 수 있도록 합니다.



자체 생산

하이브전은 중국 항주, 톈주, 충칭, 우한에서 100만 평 미터 이상의 제조 시설을 갖추고 있습니다. 인도, 브라질, 영국에서도 국제 제조 시설이 갖추고 있어, 다양한 비즈니스 니트의 개발 니즈에 맞추어 우수한 품질의 제품을 제공합니다. 그리고 전 세계 1,000여 개의 네트워크를 통해 강력한 공급체 재고를 유지할 수 있어 안정적인 제품 공급이 가능합니다.

하이크비전은 다양한 고객 서비스를 제공하며 고객 만족을 위해 최선을 다합니다.





스마트 물류 솔루션 개요

생산 연속성을 높이고 운영 효율을 높이기 위한 선택

빠르게 변화하는 물류 산업에서 운영자는 신속히 결정하고 처리량을 최대화하며 공급망 리소스를 최소화하기 위해 운영 관리는 360° 실시간 보기가 필요합니다. 이 모든 것을 가능하게 하기 위한 하이커비전의 물류 산업 단지 운영에서 하역장 차량 관리에 이르기까지 전체 가치의 관점에서 각각의 활동을 분석하고 보안 및 평가 지표에 대한 중앙 집중식 '시각화'를 제공합니다.

하이커센트럴 플랫폼

출입 / 안전모 / 쓰러짐 / 흐름 관리를 통합 운영하는 플랫폼의 관리 주체는 PC 소프트웨어로 사용 가능하며 APP에서 관리 가능합니다.



PC(윈도우X64), 휴대폰, 태블릿

네트워크

보안 시스템

공장 주변 보호를 위한 최고의 영상 보안 솔루션을 제공합니다.

구성
돔 카메라, 볼렛 카메라,
PTZ, 운영 관리 PC

액세서리
녹화기, 컨트롤러, 모니터,
POE 스위치

출입구 통제

번호인식 기술과 클라우드 기반의 시스템으로 관제서버가 차량 입/출차를 자동으로 관리합니다.

구성
차번인식카메라, 차단기,
비디오 인터폰

액세서리
입구 안내판, 차량 검지기,
수동 개폐기, VOIP폰

출입 통제

공장 주변 보호를 위한 최고의 영상 보안 솔루션을 제공합니다.

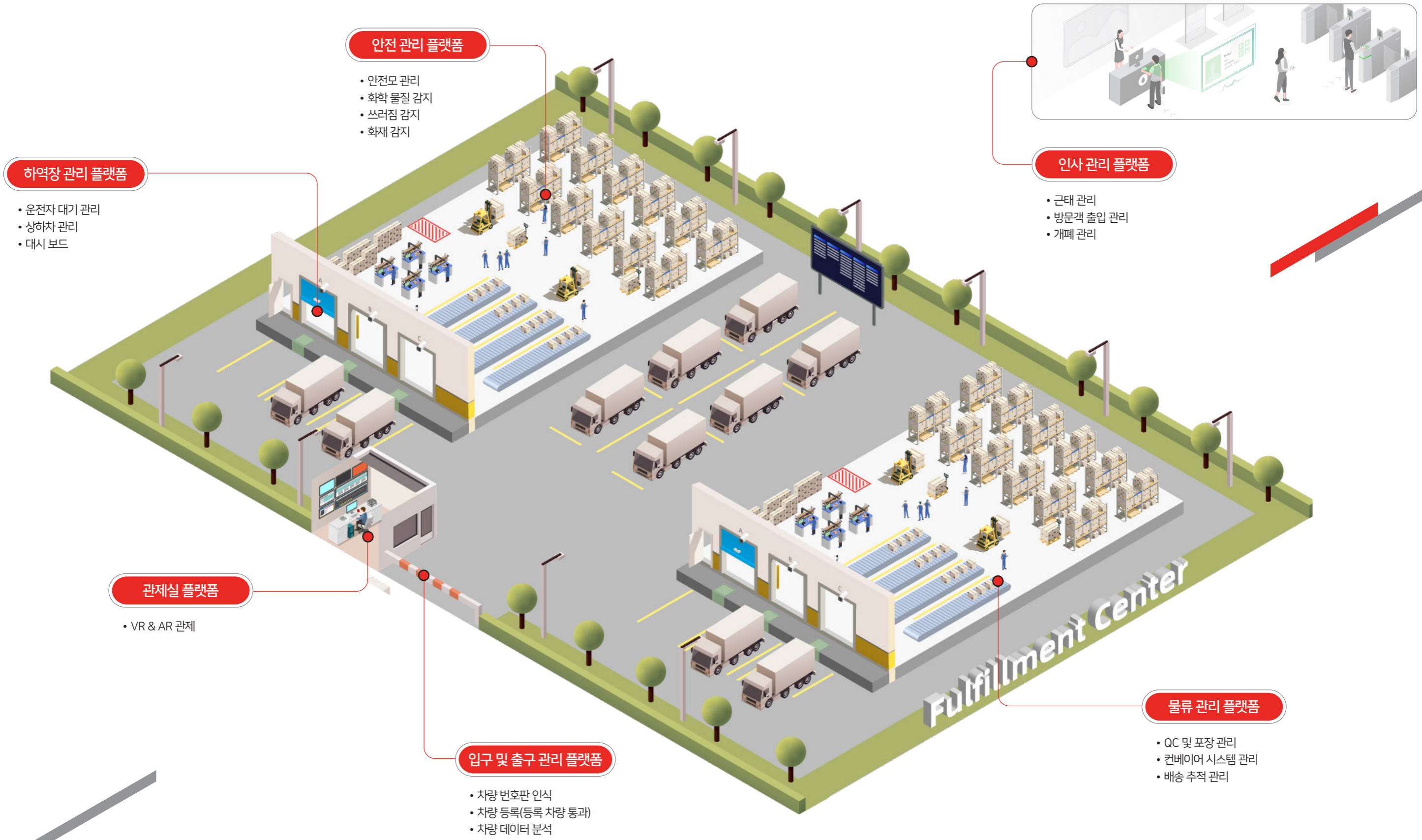


스마트 물류 솔루션

Smart Logistics Solutions

최고 수준의 보안 솔루션으로 안전성을 향상시킬 뿐만 아니라 시를 접목시켜 운영 효율성을 향상시킵니다. 하이커비전의 물류 단지 솔루션으로 보다 안전하고 지능적인 물류 단지를 구축하는 것을 목표로 합니다.





안전 관리 플랫폼

- 안전모 관리
- 화학 물질 감지
- 쓰러짐 감지
- 화재 감지



인사 관리 플랫폼

- 근태 관리
- 방문객 출입 관리
- 개폐 관리

하역장 관리 플랫폼

- 운전자 대기 관리
- 상하차 관리
- 대시 보드

관제실 플랫폼

- VR & AR 관제

입구 및 출구 관리 플랫폼

- 차량 번호판 인식
- 차량 등록(등록 차량 통과)
- 차량 데이터 분석

물류 관리 플랫폼

- QC 및 포장 관리
- 컨베이어 시스템 관리
- 배송 추적 관리

Fulfillment center

스마트 물류 솔루션 특징 및 장점



특징 및 장점

빠르게 변화하는 물류 산업에서 운영자는 신속히 결정하고 처리량을 최대화하며 공급망 리소스를 최소화하기 위해 운영 관리는 360° 실시간 보기가 필요합니다.

편의성 증대

AI를 접목시켜 운영 효율성을 향상시킵니다. 관제센터에서 각 사이트별 분석 및 관리가 가능합니다.

안전 & 보안

인증된 차량, 사람만 출입이 가능하며, 사람과 재산, 정보 등을 보호합니다.

가치 상승

기계인식과 AI 빅데이터 기술은 다양한 산업에서 사용되어 효율적인 서비스 제공과 빠른 결정이 가능합니다.

스마트 물류 솔루션 소프트웨어 / 관리시스템

소프트웨어

관리 시스템 PC & 태블릿
관리 효율 편의성



실시간 모니터링, 주차장 관리, 주차요금 관리, 출입 통제, 근태 관리, 방문자 등록, 하역장 관리, 배송 관리, 컨베이어 관리, 상하차 관리, 과속 감지, 인터콤, 디지털 사이니지 관리, 열화상, 안내 방송, 안전 관리, 푸시 알람, 종합 보고서

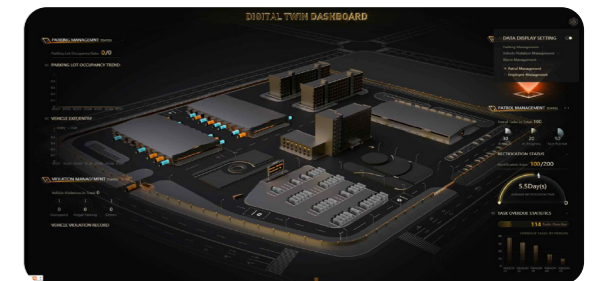
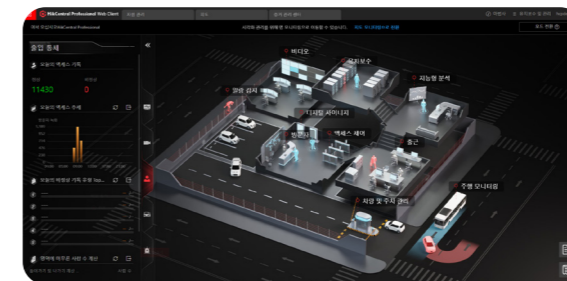
관리자 APP
간편 서비스



방문객, 방문 차량 등록, 자동 개폐, 차단기 제어, 차량 찾기, 영상 보기, 인터콤, 푸시 알람

쉽고 간편한 관리 시스템

쉽게 사용할 수 있는 인터페이스와 간편한 작업 프로세스를 갖춘 시스템입니다. 자주 사용하는 기능을 빠르게 접근할 수 있도록 설계되어 있으며, 사용자의 요구에 맞추어 개선될 수 있습니다. 또한 복잡한 설정 없이도 쉽게 사용할 수 있도록 설계되어 있어 빠르고 효율적인 관리가 가능합니다.



차량 입구 및 출구 관리 플랫폼



차량 출입문 관리는 출입문과 카메라, 번호 인식 등의 기술을 이용해 차량 출입 시설을 통제합니다. 안전성 향상, 교통 관리, 차량 이동 추적이 가능합니다.



번호인식 카메라

엣지 기반 차번 인식으로 부가 장치 필요 없고, 천정, 벽부, 바닥 등 다양한 환경에 설치 가능



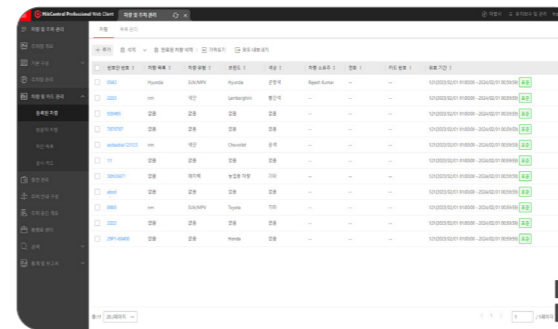
게이트

올인원 출입 관리로 엣지기반의 차번 인식, 양방향 오디오, LCD 제공

차량 입구 및 출구 관리 플랫폼

차량 등록 서비스

- 배송 차량, 방문 차량, 직원 차량 등록
- 시간, 요일, 정기 등록 등 차량 등록 지원



방문 차량 등록

교통 관리 서버

- 교통 관리 서버를 통한 영상 검색 및 데이터 관리 가능



교통 관리 서버

차량 입/출차 알림 서비스

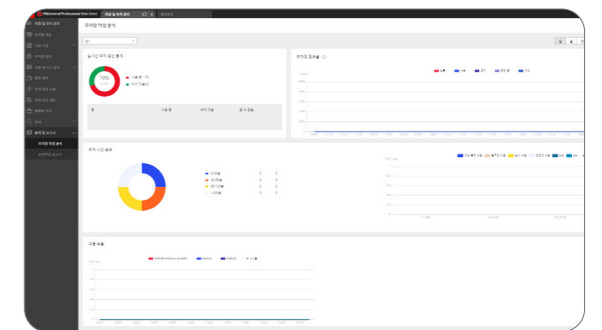
- 배송 차량, 방문 차량, 직원 차량 등 물류 단지 입/출차 알림
- SMS, 이메일, 푸시 알림 제공



차량 및 주차 관리

출입 및 주차 관리 보고서

- 출입 및 주차 차량의 주, 월, 분기별 보고서 생성 지원
- 시간대별 보고서를 이용한 교통흐름 관리



출입 / 주차 관리 보고서

차량 관리 플랫폼



물류 단지에서 차량의 과속, 불법 주차 감지, 배송 차량 GPS 위치 추적, 연속 녹화, 긴급 호출 버튼 등을 통해 배송 과정을 관리하고 감시할 수 있도록 하는 시스템입니다.



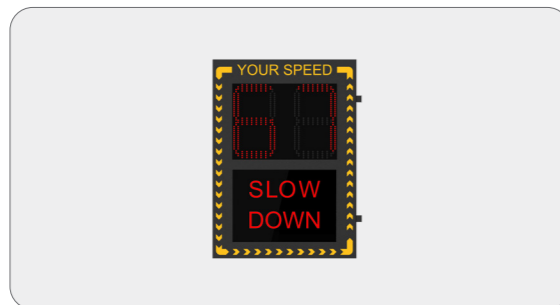
번호인식 카메라

엣지 기반 차번 인식으로 부가 장치 필요 없고, 천정, 벽부, 바닥 등 다양한 환경에 설치 가능



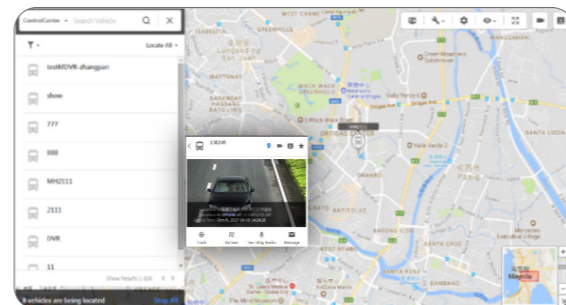
교통 관리 서버

교통 관리 서버를 통한 불법 주차, 과속 관리 터미널



레이더 기반 속도 측정기

차량의 속도 정보를 색상 구분 및 최대 100m 감지 거리 및 64개 차량 감지



GPS 위치 추적 및 모니터링

경로 이탈 등 이상 상황 시 모니터링 센터로 실시간 모니터링 및 센터에 도움을 요청하기 위한 긴급 버튼 제공

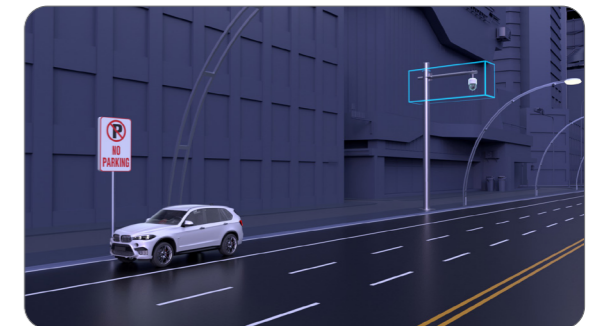
차량 관리 플랫폼

과속 및 불법 주차 감지 서비스

- 물류 단지내 과속 감지 및 불법 주차 관리 지원
- 속도 및 오디오 경고 지원



과속 감지(물류 단지 내)



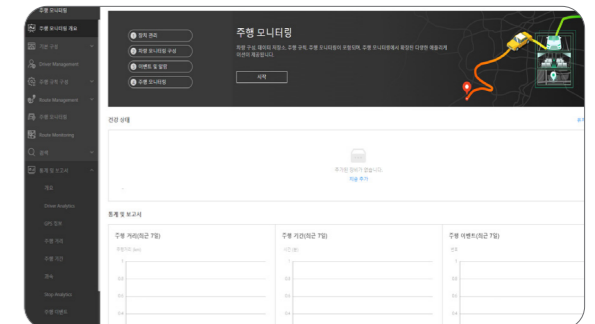
불법 주차 관리(물류 단지 내)

GPS 위치 추적 및 차량 관리 서비스

- 배송 차량 실시간 GPS 위치 추적 관리 지원
- 비상 상황시 증거 확보를 위한 연속 녹화 지원
- 운전자 비상시 관제센터 긴급 버튼 지원



GPS 위치 추적 관리



차량 주행 관리

물류 관리 플랫폼



창고, 운송, 배송 등의 물류 프로세스를 관리하는데 필요한 도구 및 기술을 제공하는 솔루션입니다. 또한 물품의 배달과 반송 과정에서 각종 사기와 남용에 의한 물품 유실등의 잠재적 손실을 방지 하기 위한 역 추적 기능도 같이 제공 드립니다.

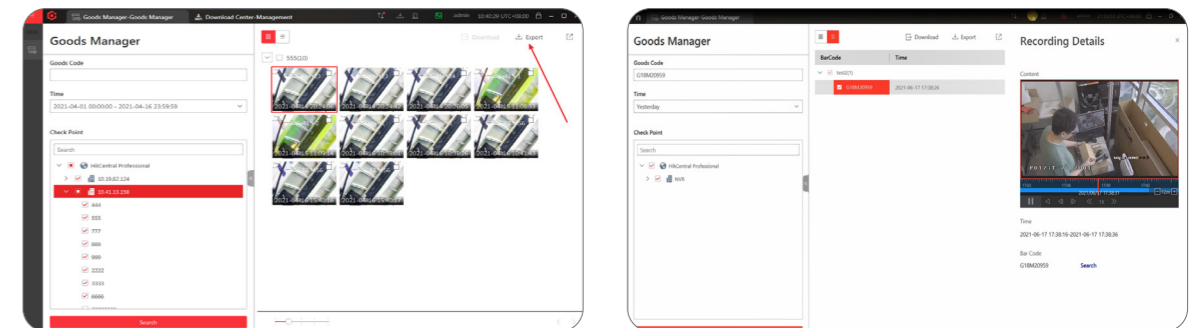


물류 관리 플랫폼

택배 추적 관리 솔루션



이슈 처리 프로세스 간소화 및 가속화 프로세스



배송 기록 전체

안전 관리



공장 및 작업자 안전을 보호하기 위해 개인 보호 장비 감지, 화학 물질 감지, 쓰러짐 감지, 화재 감지 등 여러가지 안전 예방 솔루션을 제공합니다.



개인 보호 장비 감지

엣지 기반 차분 인식으로 부가 장치 필요 없고, 천정, 벽부, 바닥 등 다양한 환경에 설치 가능



화학 물질 감지

작고 간헐적인 메탄 가스 누출을 빠르게 감지, 농도 분석, 누출 원인 찾아 경보를 보내어 핵심 구역을 스마트 감사로 안전을 보장합니다.



쓰러짐 감지 카메라

딥러닝 알고리즘을 통한 하이브리드의 쓰러짐 감지 솔루션은 높은 정확도로 인건비를 감소할 수 있습니다.



화재 감지 카메라

온도 이상 감지 / 불꽃 감지 / 스모크 감지 등 다양한 기능을 제공합니다.

안전 관리

개인 보호 장비(PPE) 표준화 서비스

- 근로자의 안전을 보장하는 보호 장비 감지
- * 안전모, 고글, 마스크, 안전화, 보호 장갑, 귀마개, 보호 자켓 및 기타 오디오, 알람 경고 지원



안전모 착용 & PPE 표준화



안전장비 및 장구

화학 물질 감지 서비스

- 가스 누출 분석 및 감지
- TDLAS(가변 다이오드 레이저 흡수 분광학 기술) 감지하여 농도, 온도, 압력, 유속과 같은 가스 특징 및 구성요소를 분석 및 오디오 경고 지원



쓰러짐 감지 서비스

- 가스 누출 분석 및 감지
- TDLAS(가변 다이오드 레이저 흡수 분광학 기술) 감지
- 농도, 온도, 압력, 유속과 같은 가스 특징 및 구성요소를 분석
- 오디오 경고 지원

화재 감지 서비스

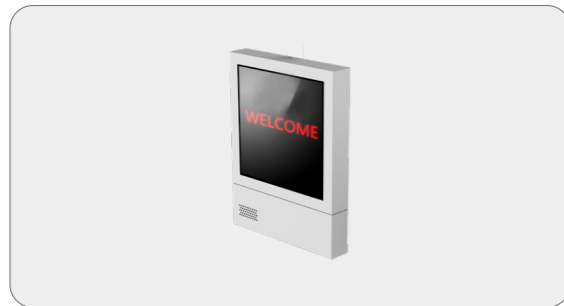
- 온도 감지
- 불꽃 감지
- 오디오, 알람 경고 지원



하역장 관리



하역장 관리 솔루션은 운전자 대기 관리, 상하차 관리 및 시각적으로 구성된 대시보드를 통해 배송 차량 관리 서비스를 제공하여 쉽게 관리가 가능합니다.



운전자 대기

운전자가 적재 / 하차 대기를 운전자에게 LED 화면으로 표시할 수 있는 솔루션입니다.



상하차 관리

배송 차량의 번호판, 적재 / 하차 시간, 담당자를 확인할 수 있습니다.



대시보드

하역장 관리를 시각화된 대시보드로 실시간 관리가 가능합니다.

하역장 관리

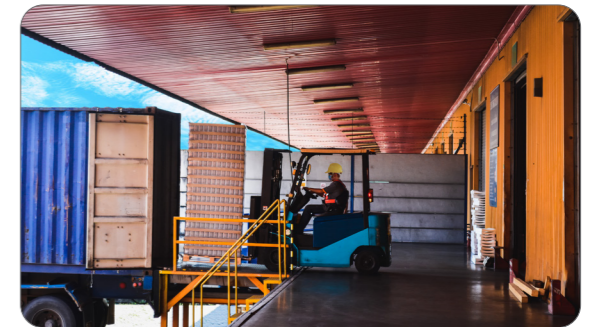
운전자 대기 관리 서비스

- 운전자가 빠르게 확인할 수 있는 문자, 숫자 표시 기능
- 온라인, 오프라인 모드 가능



상하차 관리 서비스

- 배송 차량의 정보 감지
- 차량 대기 감지



대시보드

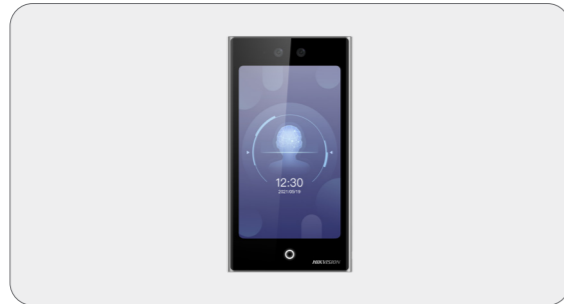
- 하역장 전반적인 상태 표시
- 이력 데이터 분석 관리
- 일정 배치 및 근로자 일정 최적화 관리



인사 관리 플랫폼



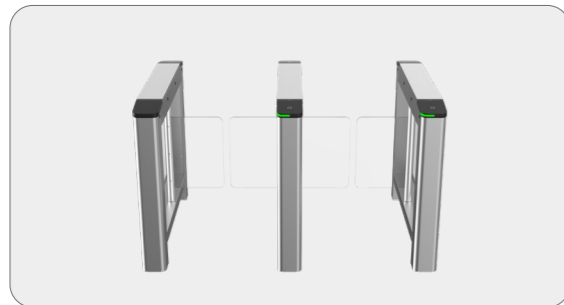
인사 관리 플랫폼은 직원 정보, 근태 관리, 교대 근무, 출입 관리, 급여 계산 등을 처리를 손쉽게 구성할 수 있습니다.



얼굴 인식 단말기
얼굴 인식, RFID을 이용하여 출입 및 관리가 가능합니다.



얼굴 인식 단말기 추가 모듈
블루투스, QR 코드, 지문 인식을 이용하여 출입 및 관리가 가능합니다.



게이트
RFID 단독으로 출입 통제를 제한하거나 단말기와 연동하여 얼굴 및 블루투스로 출입 및 관리가 가능합니다.

인사 관리 플랫폼

출근 관리

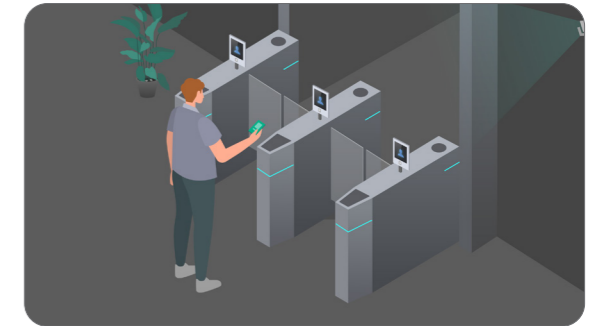
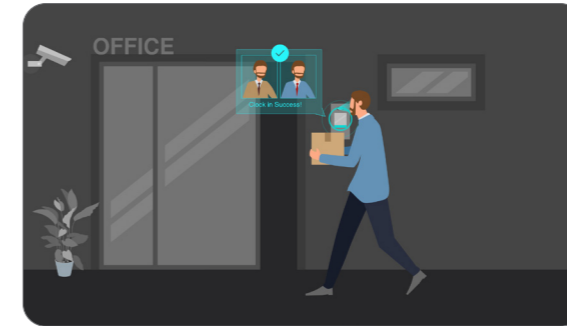
- 미리 등록된 커리큘럼에 따라 ID를 생성하고 근태 기록 지원
- 출근 상태를 화면에 표시하고, 관리자에게 전송 지원
- 개인 정보 보호를 위한 암호화 지원



근태 관리 및 등록

출입 관리

- 개별 출입구 출입통제 지원
- 미등록자 출입통제를 위한 신원 파악 관리 지원



출입 관리

관제실 플랫폼

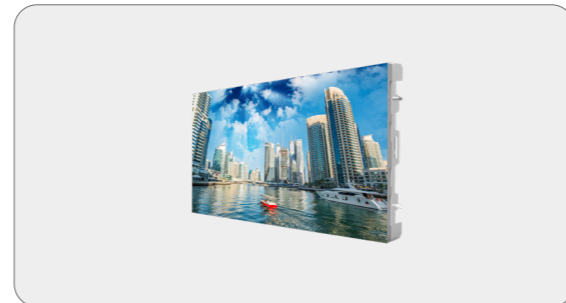


관제실 플랫폼은 데이터를 수집하고 분석하여 시스템 상태를 파악하고, 문제가 발생할 경우 알람을 발생시켜 관리자에게 알리는 기능을 갖추고 있습니다. 이를 통해 기업이나 기관의 IT 시스템이 안정적으로 운영될 수 있도록 돕고, 빠른 시간 내에 문제를 해결할 수 있는 환경을 제공합니다.



AR 카메라

360° 카메라를 이용하여 물류 단지 내 전체를 관제할 수 있는 환경을 조성합니다.



디스플레이

빈틈없이 이미지를 화면을 통해 잠재적인 이미지 왜곡을 제거하고 더욱 몰입감 있는 관제 시청 환경을 제공합니다.



지능형 녹화기

녹화기 단에서 지능형 기능 지능



LED 컨트롤러

여러가지 디스플레이 출력 가능

관제실 플랫폼

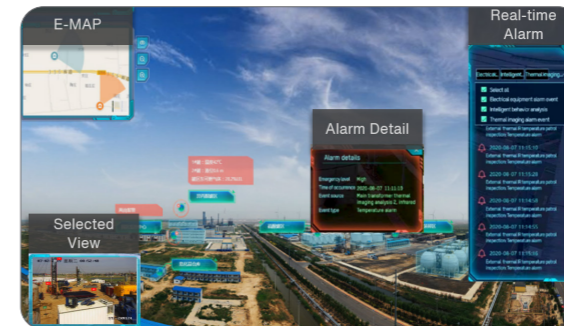
관제실 모니터링

시공 과정에서부터 미세한 빈틈을 줄일 수 있는 모듈 방식



VR / AR 관제 서비스

- 전체 구역별 이슈 사항 알람 및 팝업 지원
- 통합 관리로 각 서비스 항목 관리 지원
- * 출입구, 하역장, 근로자, 방문객, 배송, 차량, 안전 관리





DS-TCG405-E(ANPR 카메라)

차량 입구 및 출구 관리 플랫폼

출입구 카메라 / 딥러닝 기반 AI 기술로 주·야간 번호 인식
카메라 기반 AI 기술

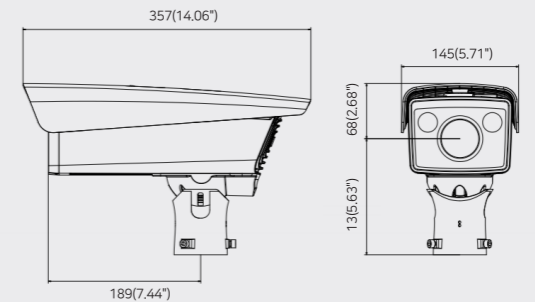


기능

- 고성능 4 MP 이미지 해상도
- COMS 이미지 센서
- All-in-one : IR LED x 2 탑재
- 차단기 제어를 위한 릴레이 출력 지원
- 멀티 프레임 LPR
- 번호 인식 알고리즘
- 고성능 압축 방식 H.265+
- IP67 / IK10방진 방수

도면

유닛 : mm(인치)



제품 소개

Products Specification

일반 영상 보안부터 딥러닝 알고리즘 기반의 영상 분석에 이르기까지 다양한 요구 사항을 충족하는 네트워크 카메라를 설계하고 맞춤 구성합니다.

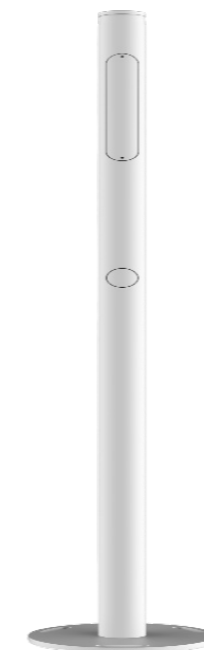
저장과 대역폭에 대한 요구 사항을 최소화하면서 다양한 조명 조건에서도 고품질 이미지를 렌더링하고, 스마트한 결정을 내릴 수 있도록 데이터 기반 상황 인식 기능을 제공하는 하이브리드 비전의 네트워크 카메라로 수백 가지 적용 시나리오에 이상적인 선택이 가능합니다.



ESP-L1300-R117

차량 입구 및 출구 관리 플랫폼

LPR 카메라 폴대
표면 스프레이 처리된 합금

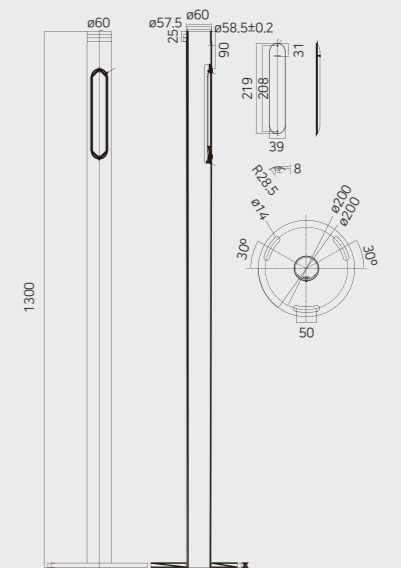


기능

- 입구 및 출구 LED 전용 폴
- 방수 디자인 채택

도면

유닛 : mm(인치)



DS-TVL224-4-5Y

차량 입구 및 출구 관리 플랫폼

실외형 LED 디스플레이

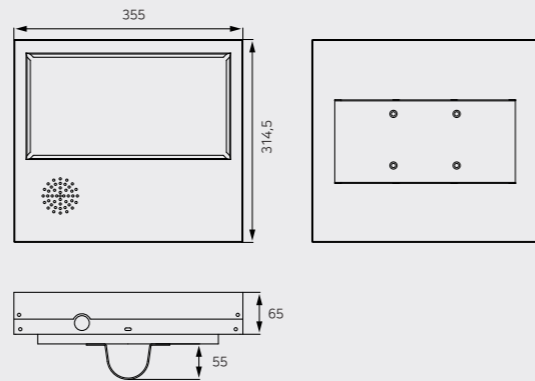


기능

- 2 Line - 8 character 지원
(주차 공간, 번호판 번호, 요금 및 일기 예보 등 표시 가능)
- 2가지 색상 지원 : Red, Green
- 내장 스피커 탑재

도면

유닛 : mm(인치)



DS-MP7608

차량 관리 플랫폼

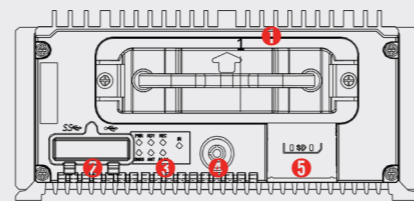
8-ch 1080p, H.265,
2 x HDD / SSD 모바일 DVR



기능

- 8채널 2MP IP / 아날로그
- H.265 압축 방식
- 2.5인치 HDD / SSD x2 지원(디스크당 2TB 지원)
- SD 카드 256GB 지원
- 3G / 4G / Wi-Fi / GPS 지원

전면 패널



No	Name	No	Name
1	HDD 슬롯	3	PWR: 전원 표시
2	USB 2.0 / 3.0		RDY: 실행 표시
4	HDD 잠금키		REC: 녹화 표시
5	SD 카드 슬롯		ALM: 알람 표시
			ANT: 다이얼 표시
			GNSS: GPS 표시

AE-VC211T-IRS(2.8MM)

차량 관리 플랫폼

2MP 아날로그 모바일 카메라

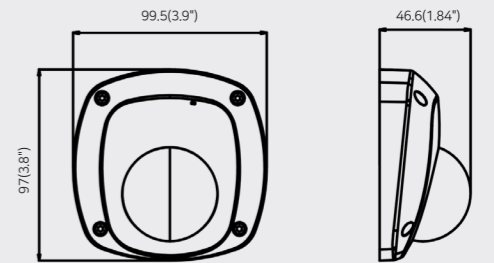


기능

- 2 MP 1080p 해상도
- 스마트 IR, AGC
- RGBIR
- 3축 조정
- 마이크 내장

도면

유닛 : mm(인치)



DS-MP1301

차량 관리 플랫폼

LCD 모바일 모니터

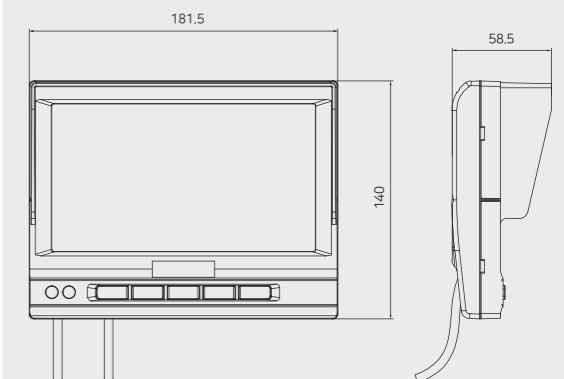


기능

- TFT LCD 7인치 실시간 보기 및 작동
- 실시간 보기 및 차량 후진 연동 보기
- 모바일 DVR 연결 1개, 후방 카메라 연결 1개, 예약 채널 1개, 비디오 입력 3채널
- 2채널 알람 입력

도면

유닛 : mm(인치)



AE-VC222T-ITS(2.8MM)

차량 관리 플랫폼

1080P 1/2.9"CMOS infrared array conch
아날로그 카메라

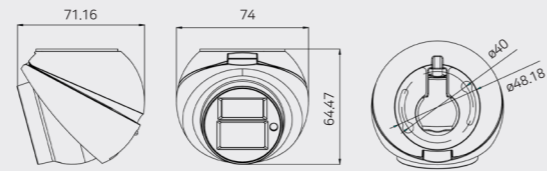


기능

- 2MP 1080p 해상도, HD 동축 출력
- 최저조도: 0.1 Lux @(F1.2, AGC ON), IR 포함 0 Lux
- 주간 & 야간 자동 전환
- 전자 셔터 / 오토 게인
- 내장 마이크 및 오디오 입력
- 방진 설계 및 항공 플러그 출력 지원

도면

유닛 : mm(인치)



YJP5474-28-1-R

차량 관리 플랫폼

8-ch 1080p, H.265,
2 x HDD / SSD 모바일 DVR

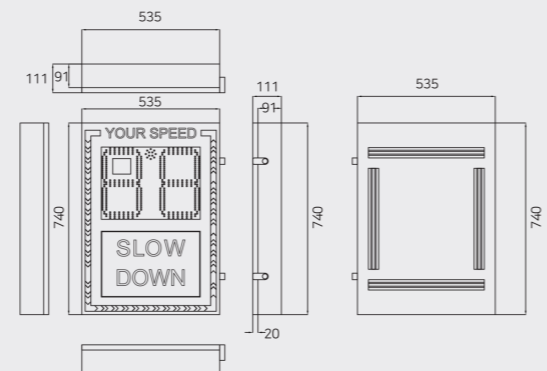


기능

- 고주파 및 밀리미터 파형 레이더 적용
- 감지 거리 최대 100m / 64개의 감지
- 속도 임계값 설정 지원 (Mile / KM)
- 1~8초 차량 속도 표시 지속 시간 선택 지원
- 속도 제한치 녹색 표시, 과속 빨간색

도면

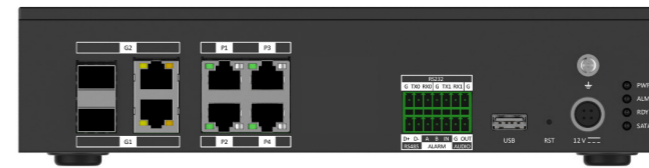
유닛 : mm(인치)



DS-TP50-16H/4T

차량 관리 플랫폼

교통 서버

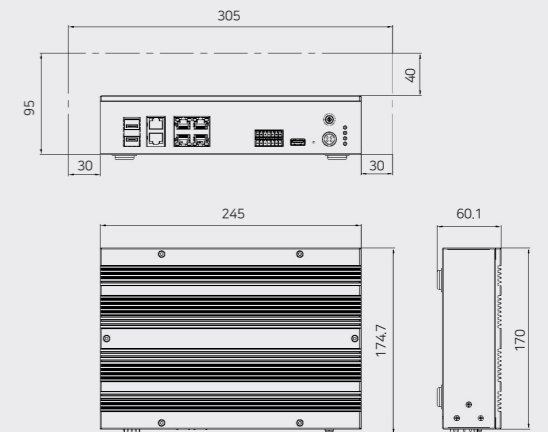


기능

- 차량 기록 저장, 캡처, 영상 저장, 데이터 업로드 및 스트림 전송 지원
- 최대 12개 카메라 연결 지원
- 일반 카메라, 지능형 카메라, 교통 카메라 지원
- 최대 4TB 캡처, 영상 할당량 설정 지원

도면

유닛 : mm(인치)



IDS-TCV907-BER

차량 관리 플랫폼

9MP ANPR 올인원 교통 카메라

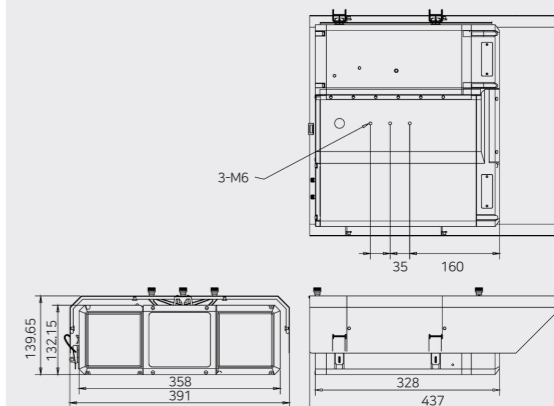


기능

- 차량 번호판, 차량 유형, 색상 인식
- 속도 측정 지원(24GHz 레이더)
- IP65

도면

유닛 : mm(인치)



DS-2CD3626G2-IZS

물류 관리 플랫폼

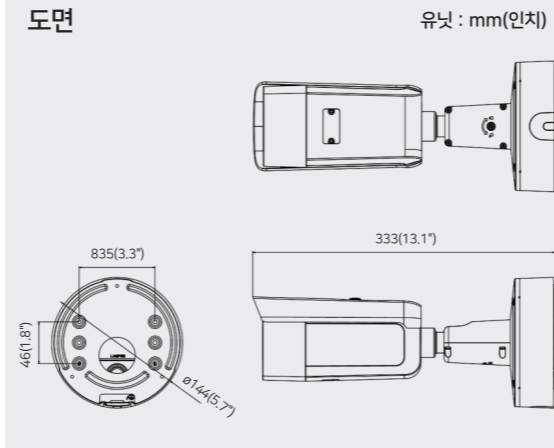
2MP AcuSense 네트워크 가변 볼렛 카메라



기능

- 최대 2MP 해상도
- 3D DNR, WDR 120dB
- 압축방식 H.265+
- 사람 및 차량 분류
- IP67 / IK10

도면



DS-9632NI-I8

물류 관리 플랫폼

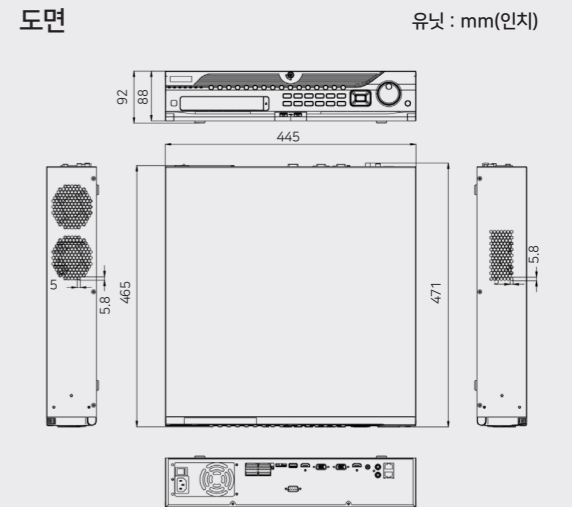
교통 관리 서버



기능

- H.265+/H.265/H.264+/H.264
- 최대 16/32/64 채널 IP 카메라 입력
- 최대 1채널@32 MP/ 2채널@12 MP/ 16채널@1080p 디코딩 성능
- HDD hot swapping with RAID 0/1/5/6/10

도면



DS-2CD3726G2-IZS

물류 관리 플랫폼

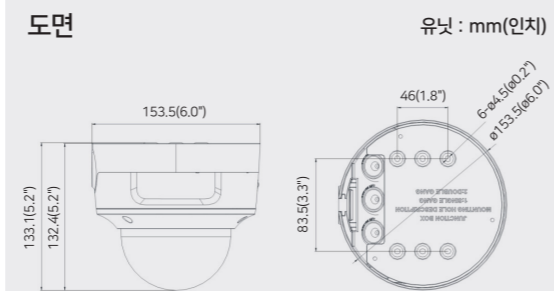
2MP AcuSense 네트워크 가변 돔 카메라



기능

- 최대 2MP 해상도
- 3D DNR, WDR 120dB
- 압축방식 H.265+
- 사람 및 차량 분류
- IP67 / IK10

도면



HikCentral

물류 관리 플랫폼

HikCentral 플랫폼



기능

- 끊김 없는 실시간 보기 및 재생 NVR / DVR / CVR
- 고급 사용자 관리: (포함 : 액티브 디렉터리 통합)
- 제어용 클라이언트, 웹 클라이언트 및 어플리케이션 지원
- 이벤트 및 경보 관리 (영상 분석, POS 등)
- E-map 지원, 다운로드 센터, 상태 모니터링

Products

- HikCentral-P-VSS-Base / 16Ch
- HikCentral-P-VSS-1Ch
- HikCentral-P-PT-1Unit
- HikCentral-P-PT-Module / 2Units

IDS-2CD7546G0-IZHS(Y)

안전 관리

4MP DeepinView 실외 전동 가변 돔 카메라

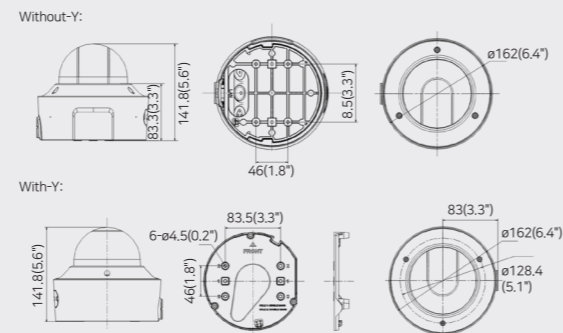


기능

- 최대 4MP 해상도
- WDR 140dB
- 5 스트림
- 압축방식 H.265+
- 사람 및 차량 분류
- IP67 / IK10

도면

유닛 : mm(인치)



DS-2DY9236I-CWX(T5/316L)

안전 관리

9인치 2MP 36배 DarkFighter 방폭 네트워크 포지셔닝 카메라

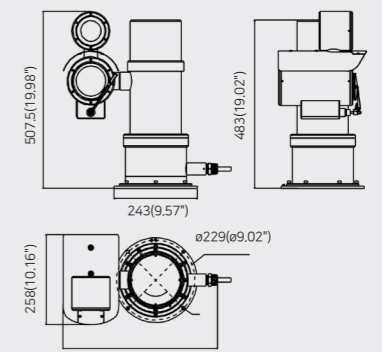


기능

- 1/1.8" progressive scan CMOS
- 최대 1920 × 1080 @ 30 fps 해상도
- 최저조도: 컬러 : 0.0005 Lux @(F1.2, AGC ON), B/W : 0.0001 Lux @(F1.2, AGC ON), 0 Lux with IR
- 36 × 광학줌, 16 × 디지털줌
- 120 dB WDR, HLC, BLC, 3D DNR, Defog, EIS, Regional Exposure, Regional Focus
- 최대 150 m IR 거리

도면

유닛 : mm(인치)



DS-2TD2628T-7/QA

안전 관리

Bi-spectrum 열화상 네트워크 볼렛 카메라

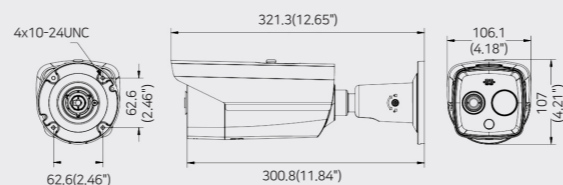


기능

- 256 × 192 해상도, 12μm, VOx UFPA, NETD < 40mK(25°C, F1.0)
- 영상 분석: 차량/사람
- 화재 예방을 위한 온도 예외 경보, -20°C ~ 550°C(-4°F ~ 1,022°F), 최대.(±2°C, ±2%)
- 흡연 감지 알고리즘
- linear, histogram, AGC 모드, DDE, 3D DNR

도면

유닛 : mm(인치)



iDS-2CD7A46G0/P-IZHSY(2.8-12mm)(Dock)

하역장 관리

4MP DeepinView ANPR 전동 가변 볼렛 카메라

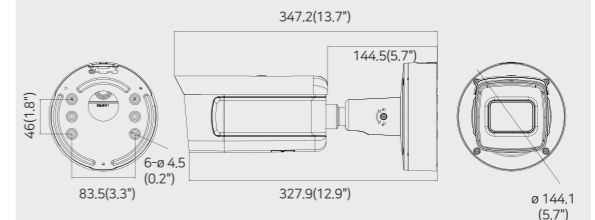


기능

- 최대 4MP 해상도
- 차량 번호판 인식
- WDR 140dB
- 5 스트림
- 압축방식 H.265+
- IP67 / IK10

도면

유닛 : mm(인치)



DS-2CD3143G2-IU(2.8MM)

하역장 관리

4 MP 반달 네트워크 돔 카메라

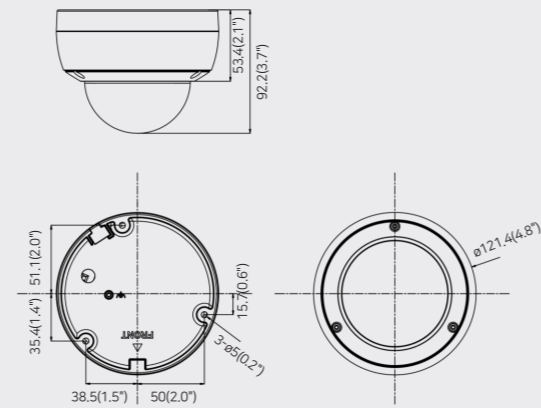


기능

- 최대 4MP 해상도
- WDR 120dB
- 내장 마이크
- 압축방식 H.265+
- IP67 / IK10

도면

유닛 : mm(인치)



DS-9632NI-I8/LOGISTICS

하역장 관리

4K NVR

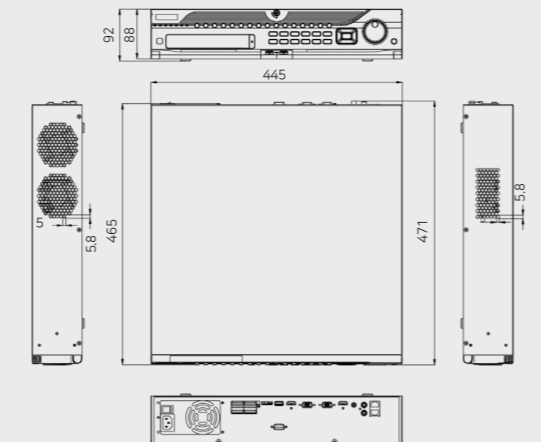


기능

- H.265+ / H.265 / H.264+ / H.264
- 최대 16 / 32 / 64 채널 IP 카메라 입력
- 최대 1채널@32 MP / 2채널@12 MP / 16채널@1080p 디코딩 성능
- 8 SATA 인터페이스
- HDD hot swapping with RAID 0 / 1 / 5 / 6 / 10

도면

유닛 : mm(인치)



DS-TVL224-4-5Y(2 ROWS)

하역장 관리

실외형 LED 디스플레이

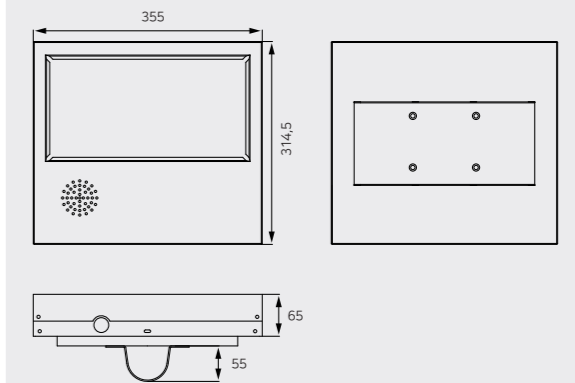


기능

- 2 Line - 8 character 지원 (주차 공간, 번호판 번호, 요금 및 일기 예보 등 표시 가능)
- 2가지 색상 지원 : Red, Green
- 내장 스피커 탑재

도면

유닛 : mm(인치)



DS-2FDL5130-OW-485

하역장 관리

보조등

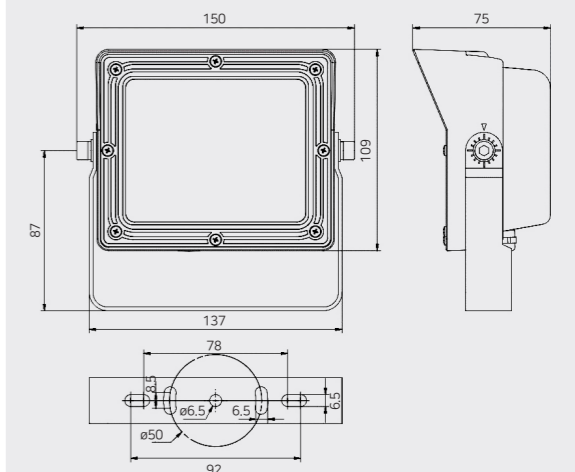


기능

- 구조, 운전자 및 배광을 위한 전문적인 설계
- 고효율의 중앙 집중식 조명
- 저전력

도면

유닛 : mm(인치)



DS-TVL224-4-5Y

하역장 관리

실외형 LED 디스플레이

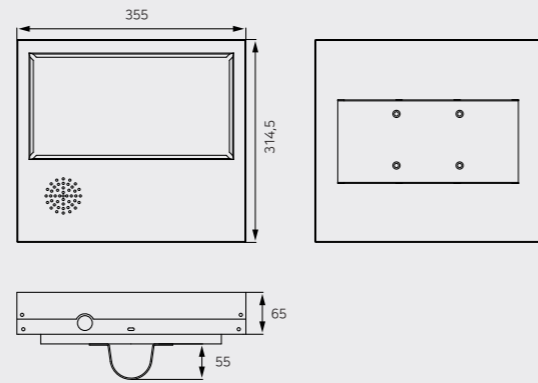


기능

- 주차 위치, 번호판, 시간, 오디오 알람 등의 정보 표시
- 통신 방식 RJ45 / RS485
- 온라인 / 오프라인 지원

도면

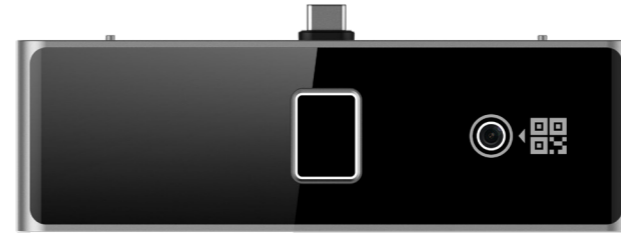
유닛 : mm(인치)



DS-KAB673-FBQR

인사 관리 플랫폼

얼굴 인식 단말기 모듈

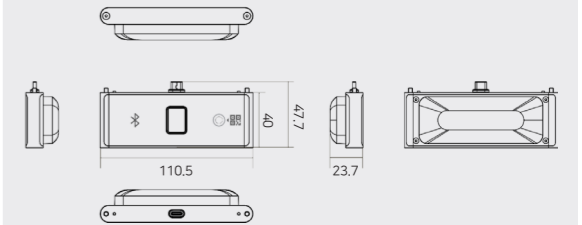


기능

- 지문, 블루투스 및 QR 코드 기능 지원

도면

유닛 : mm(인치)



DS-K1T681DBWX

인사 관리 플랫폼

얼굴 인식 단말기

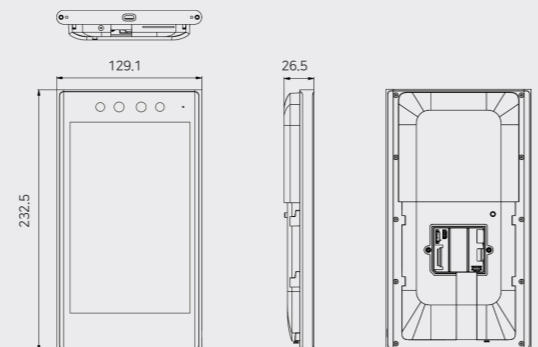


기능

- 안드로이드 11
- 8인치 LCD 터치 스크린, 2MP 광각 렌즈
- 내장 Mifare 카드, Felica 카드 및 DES Fire 카드 판독 모듈
- 얼굴 100,000장, 지문 10,000개(지문 모듈 포함), 카드 500,000, 이벤트 500,000
- ISAPI, ISUP 5.0, TCP/IP
- 1인 및 복수인(최대 5인)의 얼굴 인식 지원
- 인식거리 : 0.3~3m

도면

유닛 : mm(인치)



DS-K2210

인사 관리 플랫폼

엘리베이터 컨트롤러

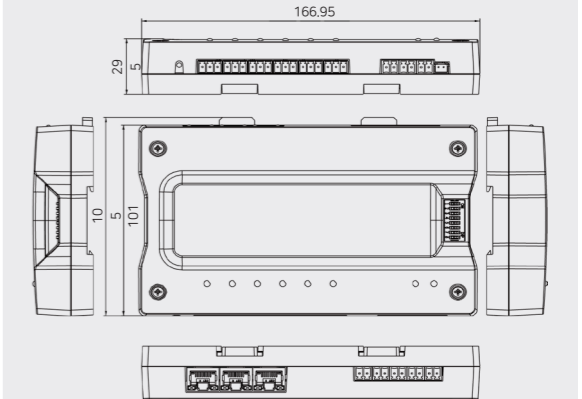


기능

- 최대 2개의 Wiegand 카드 리더 또는 RS-485 카드 리더와 연결 가능
- 3가지 릴레이 유형 지원: 버튼, 호출 엘리베이터 및 자동 버튼
- 최대 128층의 권한을 제어
- 20,000개의 일반 카드 추가 및 50,000개의 이벤트 저장
- 최대 256개 예약 템플릿 지원

도면

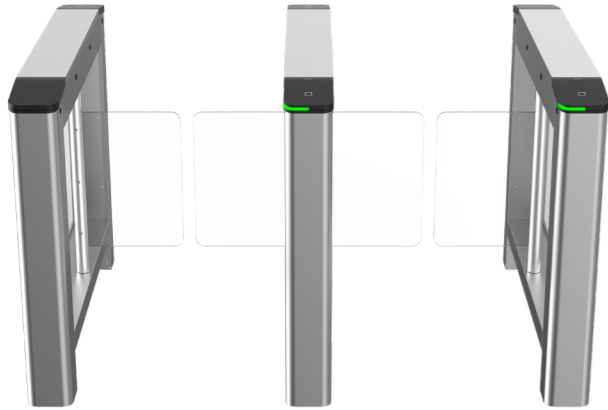
유닛 : mm(인치)



DS-K3B801SAX

인사 관리 플랫폼

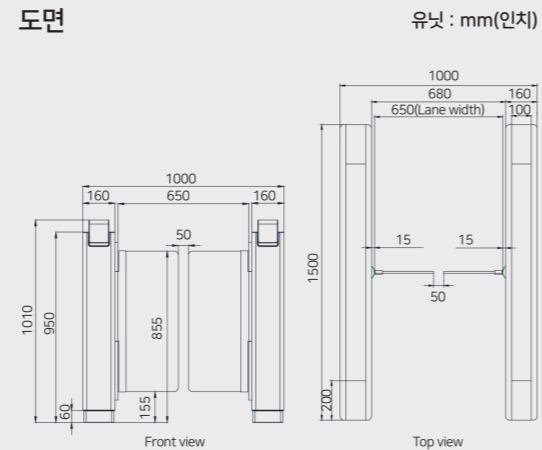
스윙 게이트



기능

- TCP/IP 네트워크
- 사용 권한 유효성 검사 및 테일게이트 방지
- 양방향(진입 / 퇴출) 차선 : 방문자 흐름에 따라 장벽 개폐 속도 제어
- 화재 : 화재 경보 시 긴급 대피를 위한 자동 열림 기능

도면



P3236ZIXS-D/440(F0)(P5)

인사 관리 플랫폼

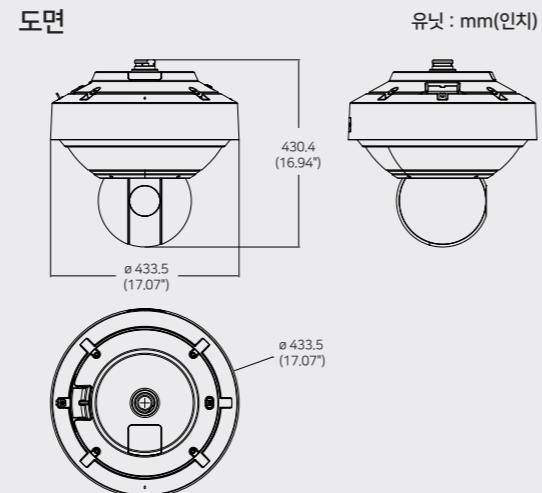
32MP 360° 파노라마 & PTZ 카메라



기능

- 최대 32MP 해상도, 파노라마 최대 2 × 5520 × 2400 @30fps
- 40배 광학 줌 및 16배 디지털 줌
- IR 최대 250m 거리
- 알람 입력 7개, 알람 출력 2개, 오디오 입력/출력 각 1개

도면



DS-2CD6944G0-IHS(2.8MM)(C)

인사 관리 플랫폼

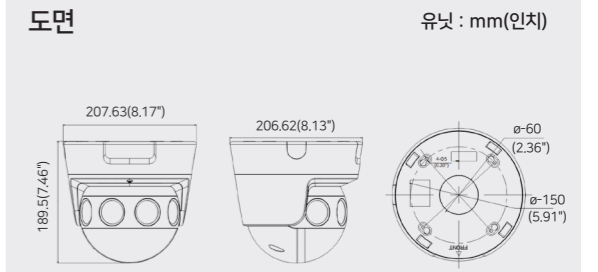
16 MP 180° PanoVu 네트워크 카메라



기능

- 180° 스프라이싱 이미지
- 내장 히터, 최대 -40°C(-40°F) 동작 가능
- 방진, 방수(IP67), 파손 방지(IK10)
- 스마트한 밀집도 균중계수 및 행동 분석 기능으로 공공장소 안전 강화

도면



DS-2SF8C442MXS-DL(14F1)(P3)

인사 관리 플랫폼

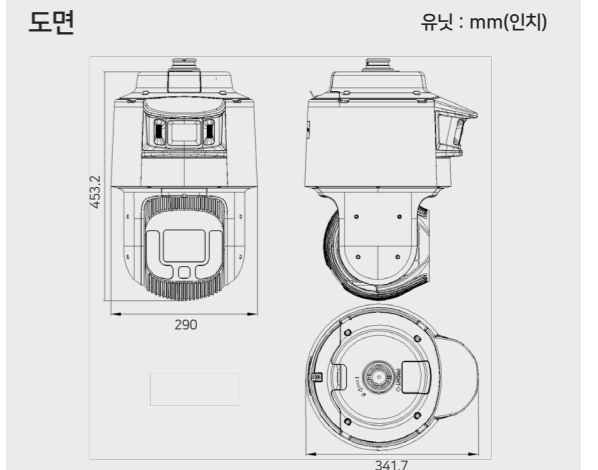
TandemVu 8-inch 4 MP 42X DarkFighter 네트워크 PTZ



기능

- 넓은 영역의 전체 이미지와 세부 이미지 동시 캡처
- 볼렛 채널 및 PTZ 채널 4MP 고해상도 이미지
- 24시간 풀컬러 이미지 및 다크파이터 기술로 저조도 성능 강화
- 7°~17°까지 조절 가능(볼렛)

도면



IDS-9632NXI-I8/BA(C)

관제실 플랫폼

4K DeepinMind NVR

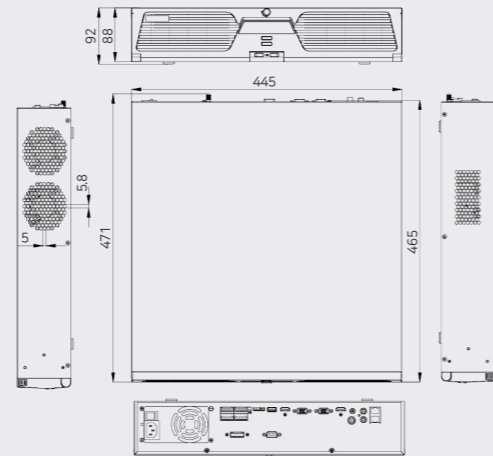


기능

- 딥러닝 기반의 안전모 미착용 감지 및 행동 분석 (뛰는 사람 감지, 밀집도 군중 감지, 폭력적인 동작 감지, 휴대폰 사용 감지 등)을 제공
- 안전모 미착용자에 대한 얼굴 인식

도면

유닛 : mm(인치)



DS-D4215FI-CWF

관제실 플랫폼

Full-Color LED 디스플레이

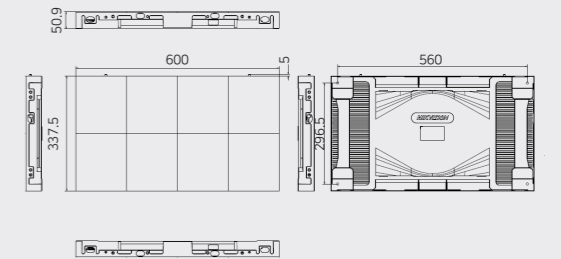


기능

- 도트 단위의 고해상도 디스플레이 구현
- 영상 리소스 장비 없이 신호 소스 자동 조정
- 4K 30Hz 해상도 신호 입력 및 단일 장치서 최대 4K 해상도 출력 지원
- 자동 습기 제거 기능
- 네트워크 인터페이스 출력
- 디버깅 네트워크 인터페이스를 통한 원격 구성
- 모듈식 유닛 구조로 램프 보드, 전원 공급 장치 및 수신 카드를 전면에서 쉽게 분리 가능

도면

유닛 : mm(인치)



DS-D4215FI-CWFH

관제실 플랫폼

Full-Color LED 디스플레이

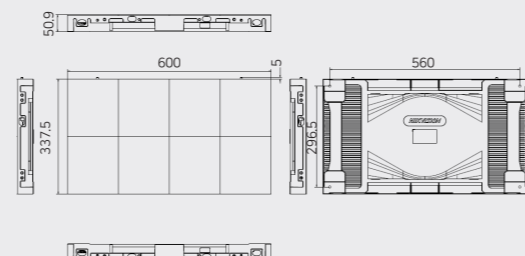


기능

- 도트 단위의 고해상도 디스플레이 구현
- 영상 리소스 장비 없이 신호 소스 자동 조정
- 4K 30Hz 해상도 신호 입력 및 단일 장치서 최대 4K 해상도 출력 지원
- 자동 습기 제거 기능
- 네트워크 인터페이스 출력
- 디버깅 네트워크 인터페이스를 통한 원격 구성
- 모듈식 유닛 구조로 램프 보드, 전원 공급 장치 및 수신 카드를 전면에서 쉽게 분리 가능

도면

유닛 : mm(인치)



DS-D42C08-H

관제실 플랫폼

디스플레이 및 제어 / LED 디스플레이(레이더 지원) / LED 컨트롤

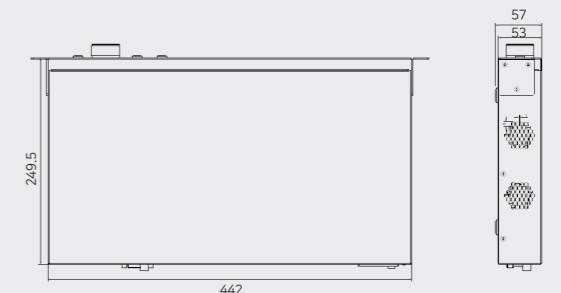


기능

- H.265+ / H.265 / H.264+ / H.264
- 최대 16 / 32 / 64 채널 IP 카메라 입력
- 최대 1채널@32 MP / 2채널@12 MP / 16채널@1080p 디코딩 성능
- 8 SATA 인터페이스
- HDD hot swapping with RAID 0 / 1 / 5 / 6 / 10

도면

유닛 : mm(인치)





www.hikvision.com/korean

HIKVISION®

경기도 성남시 분당구 판교역로 192번길 14-1 5층

Tel: 1661-8138 | Fax: 031-731-8812

콜센터: 1811-5998

구매 문의: sales.korea@hikvision.com



소셜미디어를 통해 최신 제품 및 솔루션 정보를 확인하세요.