

DS-1605ZJ

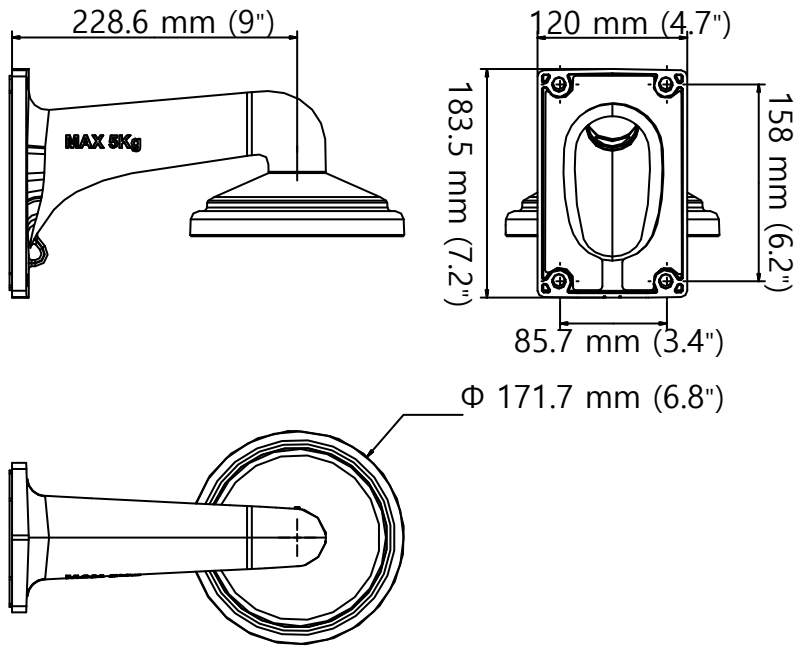
4인치 PTZ 카메라용 벽부형 브라켓



특징

- 표면 코팅된 알루미늄 알로이
- 방수 구조

치수



적용 모델

DS-1605ZJ

스펙시트

모델	DS-1605ZJ
구분	4인치 PTZ카메라용 벽부형 브라켓
색상	백색
재질	알루미늄 알로이
치수	Φ 171.7 mm × 158 mm × 228.6 mm (6.8" × 6.2" × 9")
무게	1120 g (3.57 lb.)

주의

- 평평한 벽 면에 설치 되어야 합니다.
- 실외 설치시 고무 방수팩이 필요합니다.
- 카메라와 브라켓의 총 무게의 3배 이상 지탱가능한 벽에 설치하세요
- 브라켓의 최대하중은 5 Kg (11 lb.)입니다.