



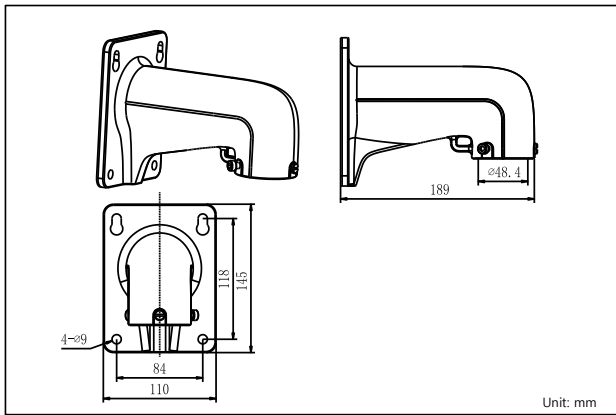
## DS-1618ZJ

스피드돔용 슷 암 벽부형 브라켓

### 특징 :

- 표면 코팅된 알루미늄 알로이
- 정교하고 컴팩트한 디자인
- 안전로프로 인해 더욱 편리한 설치

### 치수



### 적용 모델 :

DS-1618ZJ

### 스펙시트 :

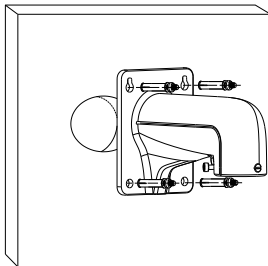
모델	DS-1618ZJ
구분	스피드돔용 슷 암 벽부형 브라켓
색상	백색
적용 범위	스피드돔 벽부형
재질	알루미늄 알로이
치수	110×145×189mm
무게	550g

### 주의 :

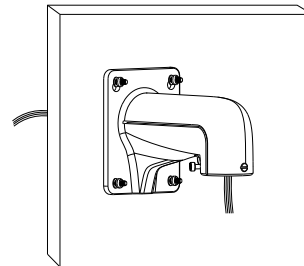
- 평평한 표면에 설치 되어야 합니다.
- 카메라와 브라켓의 총 무게의 3배 이상 지탱 가능한 벽에 설치하세요
- 브라켓 최대하중은 30KG 입니다.

### 설치 방법 :

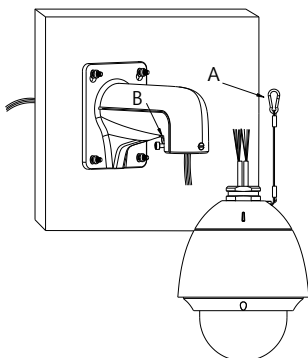
① 적합한 설치장소를 선정합니다.



② 케이블을 포설합니다.

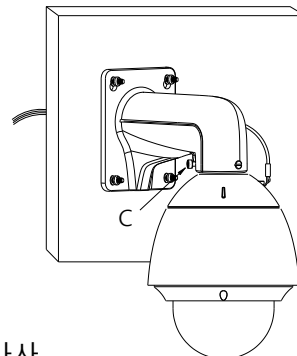


③ 케이블 후크 및 나사산에 안전 로프를 연결합니다.



A: 안전로프 B: 후크

④ 스피드 돔 카메라를 장착하고 나사를 체결합니다.  
설치 완료



C: 체결 나사

**Note:** 실제 브라켓은 위의 그림과 다를수 있습니다.